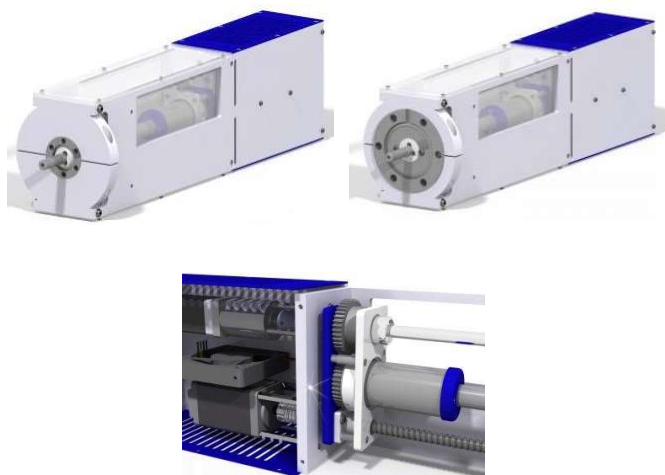


## MD40/MD16モーターリニアドライブ

製品コード：DRVMDMOTL-XXXX/DRVMDMOTL16-XXXX



- DRVMDMOTL/DRVMDMOTL16は、1軸ステッパーモーター駆動ドライブです。それは高精度の電動スピンドルドライブが外側の磁石に結合されており、直線運動を制御します。回転運動は手動で行われます。
- 2mmピッチのスピンドルでは、0.01mmの分解能が可能です。あるいは、1mmピッチのスピンドルでさらに高い分解能が得られます。
- 直線軸は、Nanotec社ST2018L0804(2相)ステッパーモーターによって駆動されます。
- 頑丈なユニットは、すべてのコンポーネントのアライメントと位置決めを保証します。
- MD40/MD16直線回転導入機は、DRVMDMOTL/DRVMDMOTL16オプションを装備し、シャフトを連続回転させるか、リニア専用ドライブとして構成することができます。
- ベーキングのためにドライブを取り外す必要があります。

• 注文コード：DRVMDMOTLR-XXXX

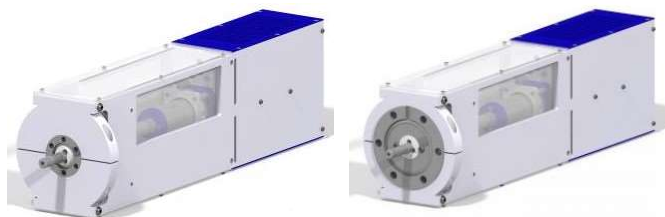
MD40-0200-0030⇒DRVMDMOTLR-0426

XXXX=200mm(MD40直線移動量)+226mm=426mm

【製品コード】	
DRVMDMOTL-XXXX/DRVMDMOTL16-XXXX	XXXX=MD40/MD16直線移動距離+226mm (最大：526mm)
【仕様】	
リニアドライブユニット (DRVMD)	2mmピッチスピンドルドライブ (特注：1mm)
最大移動速度	25mm/s
リニア分解能	0.01mm@2mmピッチスピンドル
直線移動距離	特注 (MD40-XXXX-YYYY/MD16-XXXX-YYYY)
直進力	30N
トルク	0.5Nm
取付フランジ	ICF70/ICF34
ベーキング温度 (除：ステッパーモーター)	150℃
圧力範囲	1E-11mbar - 1000mbar
構造材料	フルUHV互換
【ステッパーモーター仕様】	
データシート	ST2818L1006-A
電圧	3.22VDC
電流/位相	1.4A
抵抗/位相	2.3±10%Ω
保持トルク	0.117Nm
ステップ角	1.8°±5%

## MD40/MD16モーターリニア/ロータリードライブ

製品コード : DRVMDMOTLR-XXXX/DRVMDMOTLR16-XXXX



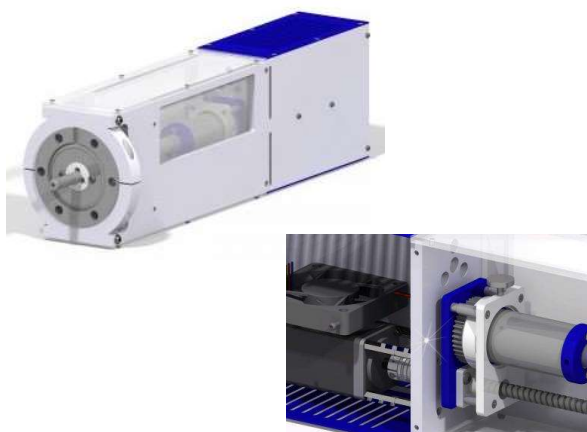
- ・ DRVMDMOTLR/DRVMDMOTLR16は、ステッパーマーター駆動のリニア/ロータリードライブです。それは高精度の電動スピンドルドライブが外側の磁石に結合されており、直線運動を制御します。2mmピッチのスピンドルでは、0.01mmの分解能が可能です。あるいは、1mmピッチのスピンドルでさらに高い分解能が得られます。
- ・ シャフトの回転は、第2のステッパーマーターからの運動を伝達する歯車を介して起動されます。
- ・ 頑丈なユニットは、すべてのコンポーネントのアライメントと位置決めを保証します。
- ・ Nanotec ST2018L0804(2相)ステッパーマーターが直線軸を駆動し、ギアボックス付きの2番目のステッパーマーターが回転軸を駆動します。
- ・ MD40/MD16直線回転導入機は、DRVMDMOTLR/DRVMDMOTLR16オプションを装備し、シャフトを連続回転させるか、リニア専用ドライブとして構成することができます。
- ・ ベーキングのためにドライブを取り外す必要があります。

- ・ 注文コード : DRVMDMOTLR-XXXX  
MD40-0200-0030⇒DRVMDMOTLR-0426  
XXXX=200mm(MD40直線移動量)+226mm=426mm

【製品コード】		
DRVMDMOTLR-XXXX/DRVMDMOTLR16-XXXX	XXXX=MD40/MD16直線移動距離+226mm (最大 : 526mm)	
【仕様】		
リニアドライブユニット (DRVMD)	2mmピッチスピンドルドライブ (特注 : 1mm)	
最大移動速度	25mm/s	
リニア分解能	0.01mm@2mmピッチスピンドル	
直線移動距離	特注 (MD40-XXXX-YYYY/MD16-XXXX-YYYY)	
直進力	30N	
トルク	0.5Nm	
取付フランジ	ICF70/ICF34	
ベーキング温度 (除 : ステッパーマーター)	150℃	
圧力範囲	1E-11mbar - 1000mbar	
構造材料	フルUHV互換	
【ステッパーマーター仕様】	リニアドライブ	ロータリードライブ
データシート	ST2818L1006-A	ST2018L0804-B
電圧	3.22VDC	4.8VDC
電流/位相	1.4A	0.8A
抵抗/位相	2.3±10%Ω	6.0±15%Ω
保持トルク	0.117Nm	0.036Nm
ステップ角	1.8°±5%	1.8°±5%
ギア減速	-	25.2

# MD40モーターリニア/マニュアルロータリーマニピュレーター

製品コード : MD40-DRVMDMOTL-XXXX-YYYY

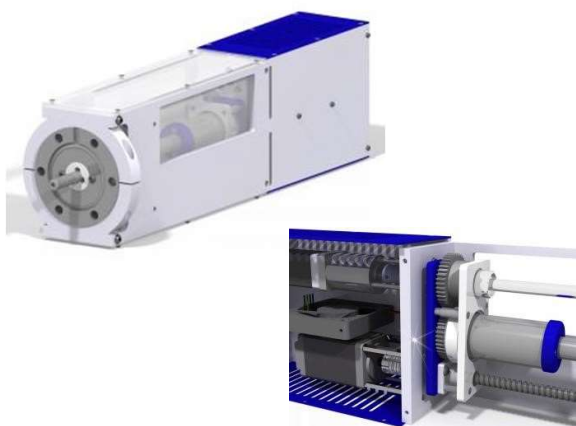


- MD40-DRVMDMOTLは、電動1軸ステッパモーターを装備した直線回転導入機です。
- Nanotec ST2018L0804(2相)ステッパモーター駆動の高精度スピンドルドライブは、外側のマグネットに連結されており、直線運動を制御します。2mmピッチのスピンドルでは、0.05mmの読み取りが可能です。あるいは、1mmピッチのスピンドルでさらに高い分解能が得られます。
- 頑丈なユニットは、すべてのコンポーネントのアライメントと位置決めを保証します。
- MD40-DRVMDMOTLは、シャフトを連続回転させるか、リニア専用ドライブとして構成することができます。
- ベーキングのためにドライブを取り外す必要があります。

【仕様】		
リニアドライブユニット (DRVMD)	2mmピッチスピンドルドライブ (特注 : 1mm)	
リニア分解能	0.05mm@2mmピッチスピンドル	
直進力	30N	
トルク	0.5Nm	
取付フランジ	ICF70	
ベーキング温度 (除 : ステッパモーター)	150℃	
圧力範囲	1E-11mbar - 1000mbar	
構造材料	フルUHV互換	
【ステッパモーター仕様】		
データシート	ST2818L1006-A	
電圧	3.22VDC	
電流/位相	1.4A	
抵抗/位相	2.3±10%Ω	
保持トルク	0.117Nm	
ステップ角	1.8°±5%	
製品コード	直線移動距離	リトラクト長
MD40-0100-0030-DRVMDMOTL	100	30
MD40-0150-0030-DRVMDMOTL	150	
MD40-0200-0030-DRVMDMOTL	200	
MD40-XXXX-YYYY-DRVMDMOTL	XXXX (※1)	YYYY (※2)
(※1) XXXX (直線移動距離) : 10 - 300mm		
(※2) YYYY (リトラクト長 : 引き込まれた長さ) : 11.8 - 250mm (標準 : 30mm)		

# MD40モーターリニア/ロータリーマニピュレーター

製品コード : MD40-DRVMDMOTLR-XXXX-YYYY

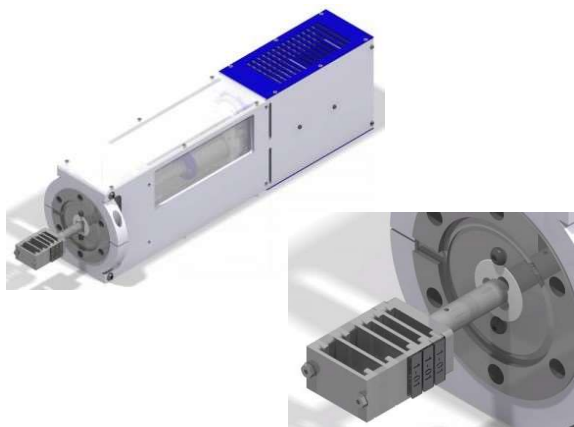


- ・MD40-DRVMDMOTLRは、電動2軸精密スピンドル駆動を装備したMD40リニア/ロータリーマニピュレーターで、シャフトの自動かつ再現可能な伸縮と回転を実現します。
- ・Nanotec ST2018L0804(2相)ステッパーモーター駆動の高精度スピンドルドライブは、外側のマグネットに連結されており、直線運動を制御します。2mmピッチのスピンドルでは、0.05mmの読み取りが可能です。あるいは、1mmピッチのスピンドルでさらに高い分解能が得られます。
- ・シャフトの回転は、第2ステッピングモーターのギアボックスを介して作動します。
- ・頑丈なユニットは、すべてのコンポーネンのアライメントと位置決めを保証します。

<b>【仕様】</b>		
リニアドライブユニット (DRVMD)	2mm/1mmピッチスピンドルドライブ	
直線移動距離	特注 (MD40-XXXX-YYYY/MD16-XXXX-YYYY)	
直進力	30N	
トルク	0.5Nm	
取付フランジ	ICF114/ICF70/ICF34	
ベーキング温度 (除 : ステッパーモーター)	150℃	
圧力範囲	1E-11mbar - 1000mbar	
構造材料	フルUHV互換	
<b>【ステッパーモーター仕様】</b>	<b>リニアドライブ</b>	<b>ロータリードライブ</b>
データシート	<b>ST2818L1006-A</b>	<b>ST2018L0804-B</b>
電圧	3.22VDC	4.8VDC
電流/位相	1.4A	0.8A
抵抗/位相	2.3±10%Ω	6.0±15%Ω
保持トルク	0.117Nm	0.036Nm
ステップ角	1.8°±5%	1.8°±5%
<b>製品コード</b>	<b>直線移動距離</b>	<b>リトラクト長</b>
MD40-0100-0030-DRVMDMOTLR	100	30
MD40-0150-0030-DRVMDMOTLR	150	
MD40-0200-0030-DRVMDMOTLR	200	
MD40-XXXX-YYYY-DRVMDMOTLR	XXXX (※1)	YYYY (※2)
(※1) XXXX (直線移動距離) : 10 - 300mm		
(※2) YYYY (リトラクト長 : 引き込まれた長さ) : 11.8 - 250mm (標準 : 30mm)		

## MD40スタック付モーターリニア/ロータリーマニピュレーター

製品コード : MD40-0200-0030-DRVMDMOTLR-RECOMSTACK(03H00S02H04S)H



- これは、MD40直線回転導入機で、Nanotec社ST2018L0804(2相)ステッパモーター駆動リニア/ロータリーアクチュエーター、およびSHOMフラッグスタイルのサンプルプレート用のサンプルスタックを備えています。
- サンプルスタックには、3つのシングルスペース収納スロットと2つのダブルスペース収納スロットがあります。
- 2mmピッチのスピンドルでは、0.05mmの読み取りが可能です。あるいは、1mmピッチのスピンドルでさらに高い分解能が得られます。
- シャフトの回転は、第2ステッピングモーターのギアボックスを介して作動します。
- 頑丈なユニットは、すべてのコンポーネントのアライメントと位置決めを保証します。

【仕様】		
リニアドライブユニット (DRVMD)	2mm/1mmピッチスピンドルドライブ	
スケール	1mm	
直線移動距離	100mm/150mm/200mm	
直進力	30N	
トルク	0.5Nm	
取付フランジ	ICF114/ICF70/ICF34	
ベーキング温度 (除 : ステッパモーター)	150℃	
圧力範囲	1E-11mbar - 1000mbar	
構造材料	フルUHV互換	
【ステッパモーター仕様】	リニアドライブ	ロータリードライブ
データシート	<b>ST2818L1006-A</b>	<b>ST2018L0804-B</b>
電圧	3.22VDC	4.8VDC
電流/位相	1.4A	0.8A
抵抗/位相	2.3±10%Ω	6.0±15%Ω
保持トルク	0.117Nm	0.036Nm
ステップ角	1.8°±5%	1.8°±5%