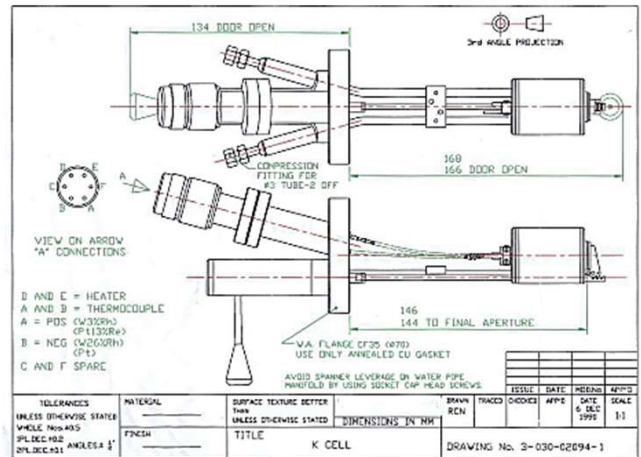


ミニチュアK-セル(ミニチュアクヌーセンセル：分子線セル)

Chell Instruments (英国)



グラファイトルツボ&PBNライナー



【概要】

- 1) ミニチュアK-セルは、クヌーセン拡散の原理を利用した超高真空対応の分子線セル(クヌーセンセル)です。
- 2) 蒸着材料は適切な蒸気圧まで加熱され、平均自由行程がアパーチャ開口部の寸法より大きくなった時に分子拡散が起こり、電気的に中性のビームを形成し、平行にする余弦強度分布が引き起こされます。
- 3) K-セルの長所は、指向性をもったビームでサブモノレイヤーから連続成膜までの範囲で再現性よく材料を蒸着できることです。
- 4) 水または液体窒素で冷却できるファーンエスハウジングは、ICF70フランジに電流導入端子、ベローズシールシャッターアセンブリと共に取り付けられています。これは、ICF70フランジ用内径35mmのチューブに通すことができます。
- 5) K-セルのファーンエスは、ルツボ、ヒーターエレメント、熱シールドを含む着脱可能なカートリッジとして設計されています。
- 6) ルツボは、PBNで絶縁されたタンタルフォイルヒーターで加熱されます。
- 7) 正確な炉温度測定のための位置に熱電対が埋め込まれたグラファイト製ルツボ構造は、ファーンエス内部の精密な温度検出を可能にし、ルツボの温度制御性を最適に保ちます。
- 8) この新しいデザインは、ワイドレンジの材料の蒸着を制御するために安定した高温ファーンエスを提供します。
- 9) K-セルのユニークな特長は、異なる材料の蒸着が必要な場合に、メインファーンエスに取り付けられたPBNライナーだけを簡単に交換できるようにして、ユーザーに最大限のフレキシビリティを提供したことです。
- 10) グラファイトルツボとPBNライナーには、出力ビームを制限するための取り外し可能なアパーチャーが付属しています。

【特長】

- 1) コンパクトデザイン内蔵型分子線セル
- 2) ICF70コンプリートアセンブリー (K-Cell本体/シャッター/冷却機能)
- 3) 最小領域の蒸着を可能にする指向性
- 4) 安定した蒸着レート
- 5) PBNライナーによる素早い蒸着材料交換
- 6) 4種類のアパーチャサイズ

【構成】

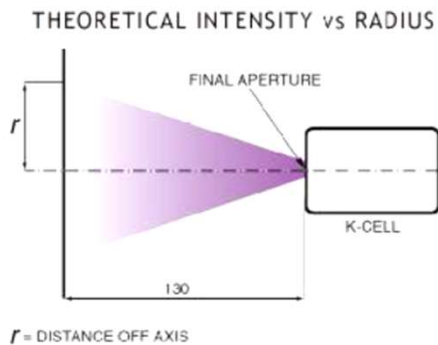
製品コード

(1) ミニチュアK-セル本体	KC3-BODY (シャッターアセンブリー付)
(2) グラファイトルツボカートリッジ (標準)	KC3-GRA-R (サーモカップル：タイプR(Pt-Rh)/20℃ - 1600℃)
(3) グラファイトルツボカートリッジ (オプション)	KC3-GRA-K (サーモカップル：タイプK)
(4) PBNライナー	KC3-PBN (2個x φ1mmアパーチャ付)
(5) ミニチュアK-セル用温度調節付電源	VFK-CELL (4mケーブル付)

ミニチュアK-セル(ミニチュアクヌーセンセル：分子線セル)

Chell Instruments (英国)

【理論上のビーム強度対蒸着半径】



APERTURE SIZE				
r	1mm	1½mm	2mm	3mm
0mm	100%	100%	100%	100%
1	94	96	97	98
2	87	91	93	96
3	80	87	90	94
4	74	82	87	91
5	68	78	83	88
6	61	74	78	86
8	50	65	73	81
10	38	57	67	77
15	13	37	51	65

Evaporation distance to specimen 130mm

【仕様】

(1) ミニチュアK-セル (標準)		KC3-BODY+KC3-GRA-R+KC3-PBN	
		高純度グラファイト	PBNライナー
ルツボ材料	密度	1.82gms/cc	2.15gms/cc
	開気穴率	8%	0%
	容量	0.5cc	0.4cc
最大制御温度	1600℃		
冷却方式	水冷又は液体窒素 (0.25l/min)		
サーモカップル	タイプR (Pt-Rh)/20℃ - 1600℃ (オプション：タイプK)		
アパーチャサイズ	標準：φ1mm/オプション：φ1.5mm/φ2mm/φ3mm		
ベークアウト温度	250℃		
取付フランジ	ICF70		
シャッター機構	手動		
加熱構造	PBNで絶縁されたタンタルフォイルヒーター		
(2) ミニチュアK-セル用温度調節付電源		VFK-CELL	
温度制御方式	PID制御		
制御可能ヒーター電力	最大250W		
温度制御安定性	±2℃又は0.3%		
外形寸法	19"ラック (2U：425x470x85mm)		
重量	10.5kg		

VFK-CELL



3xミニチュアK-セルアセンブリ