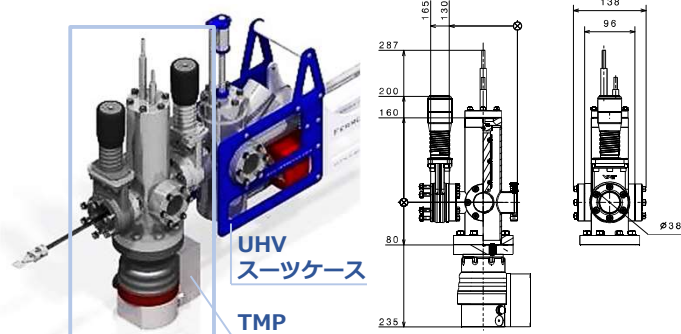
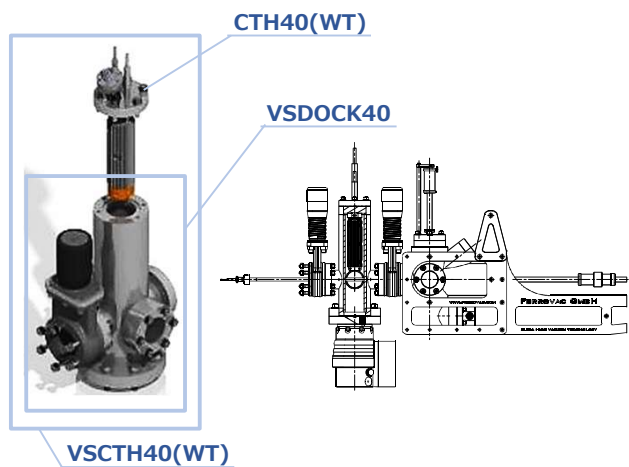


高速真空排気ドッキングステーション(LN2フロー-UHVブースター)

製品コード : VSCTH40(WT)+TMP



高速真空排気ドッキングステーション
VSCTH40(WT)+TMP



VSCTH40(WT)

・ VSCTH40(WT)高速真空排気ドックは、UHVスーツケースをUHVシステムに取り付ける際に、そのUHVスーツケースを大気にさらさないようにして**サンプル高速移送**を可能にするためマックスプランク固体研究所(シュトゥットガルト)のナノスケール科学部門と共同で開発されました。

・ VSCTH40(WT)高速真空排気ドック

構成 :

- 1) CTH40(WT)LN2フロー-UHVブースター(ICF70)
- 2) VSDOCK40ドッキングキット
 - VSCT40コンパクトドッキングチャンバー(ICF70)
 - VATミニUHVマニュアルゲートバルブ(ICF70)

・ VSCTH40(WT)高速真空排気ドックにTMPターボ分子ポンプを組み込んでUHVスーツケースへのサンプル高速移送の**高速真空排気ドッキングステーション(VSCTH40(WT)+TMP)**として使用します。

注 : TMPターボ分子ポンプは含まれておりません。

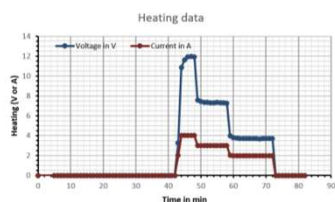
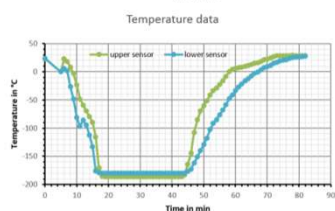
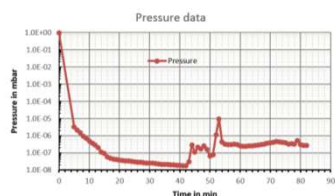
・ 高速真空排気ドック内の真空は、TMPターボ分子ポンプおよびクライオポンプとして使用されるCTH40(WT)LN2フロー-UHVブースター(LN2コールドトラップ)によりベーキングをせずに約30分以内にサンプル移送に十分良好なレベルまで到達されます。同じ容量で同真空レベルに達するためには、通常24時間のベーキングが必要です。

・ VSCTH40(WT)を**サンプル高速移送**に使用する場合、焼き出しは必要ありません。これは、UHVスーツケースが高速真空排気ドックと一緒に加熱されないというメリットがあり、UHVスーツケース内部の真空に悪影響を与えません。

【構成・仕様】	ドッキングキット	LN2フロー-UHVブースター
製品コード	VSDOCK40	CTH40(WT)
構造材料	フルUHV適合	フルUHV適合
Heリーク量	1x10 ⁻⁹ mbar·l/s	-
コンパクトドッキングチャンバー	VSCT40(SUS304L)	-
ミニUHVマニュアルゲートバルブ	VAT VG40	-
熱交換器	-	OFHCコア付アルミ冷却ブロック
排気時間	-	約1E-8mbarの圧力まで約30分 (VSCT40使用時)
LN2コールドトラップ冷却温度	-	80K
クイックウォームアップヒーター	-	内蔵抵抗加熱コイル
温度センサー	-	Pt100
電流導入端子 (取付フランジ)	-	6ピンミニチュア導入端子 (ICF34)
【オプション】	製品コード	
(1) コールドトラップヒーターケーブル	-	CABCTH40HT4M
(2) 電源	-	プログラマブル電源
(3) ターボ分子ポンプ (TMP)	-	67l/s(N ₂)

LN2フローUHVブースター(ヒーターコイル/温度センサー付)

製品コード : CTH40(WT)



- **CTH40(WT)**は、UHVシステムへのサンプル挿入の手間のかかる待ち時間を短縮し、より迅速で効率的な作業を実現するためのデバイスです。
- **CTH40(WT)**は、LN2フローバージョンのコールドトラップでターボ分子ポンプと組み合わせてUHVシステムのロードロックまたは小さな搬送用チャンバー等に組み込んでクライオポンプのように使用することができます。
- コールドトラップ内のチューブを通る液体窒素の流れにより、10分～15分以内に-180℃未満に冷却されることで、排気時間が大幅に短縮され、付加的なベークアウトを不要にします。
- フローバージョンは、加圧液体窒素デューワーまたは熱交換器と窒素ガスを用いた冷却装置に取り付けることができます。
- **VSCTH40(WT)高速真空排気ドックのVSDOCK40**ドッキングキットの**VSCT40**コンパクトドッキングチャンバーに組み込んだ時の圧力は、ターボ分子ポンプのみを使用する場合の数時間に比べて約30分で約**1E-8 mbar**に低下します。
- **CTH40(WT)**は、コールドトラップの高速ウォーミングを効率良く達成するために加熱コイルが取り付けられています。
- 内蔵の**PT100**センサーを介して温度を常時監視することができます。
- **CTH40(WT)**は、**VSCT40**コンパクトドッキングチャンバーに組み込んで使用できますし、またスタンドアロンバージョンとしても使用できます。
- コールドトラップヒーター用コネクタ付きのケーブルは、別途注文する必要があります。

【構成・仕様】

熱交換器	OFHCコア付アルミ冷却ブロック
真空排気時間	約1E-8mbarの圧力まで約30分 (vsct40使用時)
冷却温度 (コールドトラップ)	80K
加熱コイル	内蔵抵抗ヒーター
温度センサー	Pt100
電流導入端子	6ピンミニチュア導入端子 (ICF34)
取付フランジ	ICF70
構造材料	フルUHV適合

【オプション】

	製品コード
(1) コールドトラップヒーターケーブル	CABCTH40HT4M
(2) 電源	プログラマブル電源

【オプション】 コールドトラップヒーターケーブル : CABCTH40HT4M

