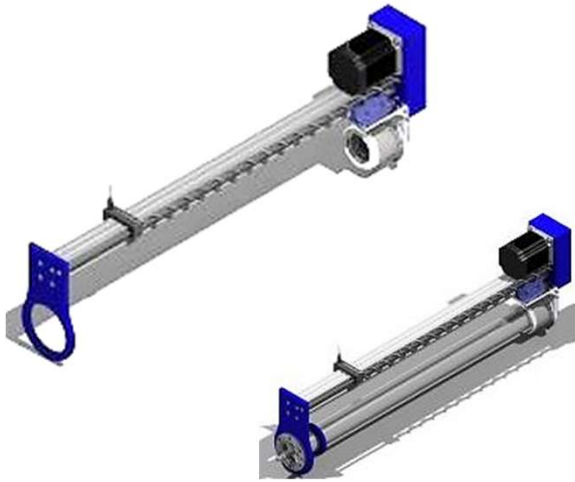


1軸モーターリニアドライブ(RM/GMDサンプルトランスポーター)

製品コード : DRVRMOTL-XXXX



- ・ **DRVRMOTL**は、ステッパーモーター駆動の1軸リニアアクチュエータです。その電動スピンドルドライブは、外側の磁石に結合されており、直線運動を制御します。
- ・ 頑丈なリニアユニットは、すべてのコンポーネントの安定したアライメントと一貫した位置決めを保証します。
- ・ **RM/GMD**サンプルトランスポーターは、このオプションを装備することができます。
- ・ ベーキングのためにドライブを取り外さなければなりません。

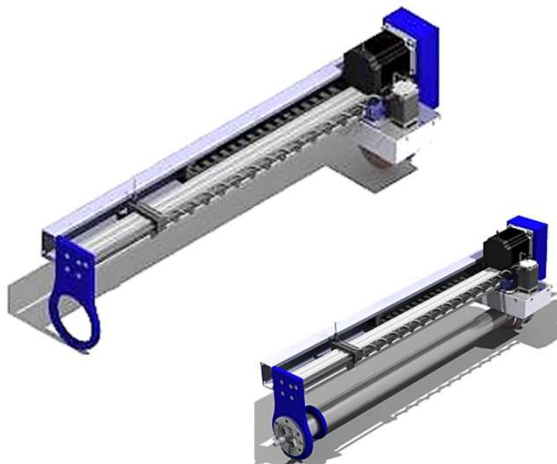
・ 製品コード : **RM40-0500-0030-DRVRMOTL**
RM40-0500-0030⇒DRVMDMOTLR-0500

【仕様】

外形寸法	95 - 1366mm
(1)システム	
直線運動	ステッパーモーター
回転運動	手動
精度	±0.1mm/300mm
リニアドライブスピンドルピッチ	3mm
リニアドライブ用歯付ベルトトランスミッション	1:1
リミットスイッチ	(可動部)調整リミットスイッチ/(固定部)停止リミットスイッチ
(2)ステッパーモーターリニアドライブ	
データシート	ST5918L2008
電圧	8.8VDC
電流/位相	2.0A
抵抗/位相	8.8±10%Ω
保持トルク	1.32Nm
ステップ角	1.8°±5%

モーターリニア/ロータリードライブ(RM/GMDサンプルトランスポーター)

製品コード : DRVRMOTLR-XXXX



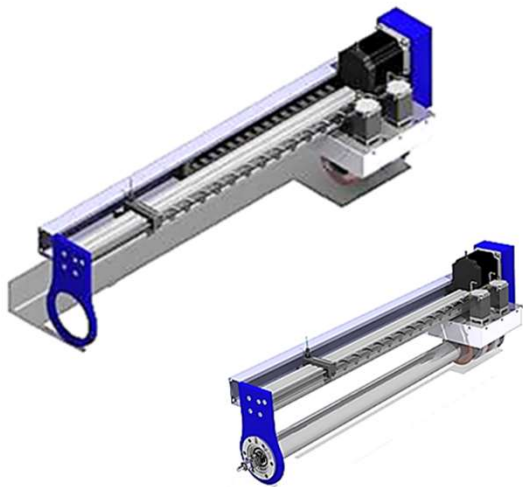
- ・ DRVRMOTLRは、ステッパーモーター駆動のリニアおよびロータリーアクチュエータです。それは外側の磁石に結合された高精度の電動スピンドルドライブが直線運動を制御します。リニアユニットのスレージに取り付けられた2つ目のステッパーモーターは、サンプルを簡単に操作するためにシャフトの回転を制御します。
- ・ 頑丈なリニアユニットは、すべてのコンポーネントの安定したアライメントと一貫した位置決めを保証します。
- ・ RM/GMDサンプルトランスポーターはこのオプションを装備することができます。
- ・ ベーキングのためにドライブを取り外さなければなりません。

【仕様】

外形寸法	0 - 1464mm	
(1)システム		
1)リニアユニット		
直線運動	ステッパーモーター	
精度	±0.1mm/300mm	
リニアドライブスピンドルピッチ	3mm	
リニアドライブ用歯付ベルトトランスミッション	1:1	
リミットスイッチ	(可動部)調整リミットスイッチ/(固定部)停止リミットスイッチ	
2)ロータリーユニット		
最大回転速度	60°/秒	
最小ステップサイズ	(1.8°/64)/100 - 0.0003°	
ウォームギアトランスミッション	1:100	
リミットスイッチ	2x調整リミットスイッチ(0° - 360°)	
(2)ステッパーモータードライブ	リニアドライブ	ロータリードライブ
データシート	ST5918L2008	ST3518L1204-A
電圧	8.8VDC	4.08VDC
電流/位相	2.0A	1.2A
抵抗/位相	8.8±10%Ω	3.4±15%Ω
保持トルク	1.32Nm	0.23Nm(ウォームギヤなし)
ステップ角	1.8°±5%	1.8°±5%

モーターリニア/デュアルロータリードライブ(RMDG/RMJGサンプルトランスポーター)

製品コード : DRVRMOTLRR-XXXX



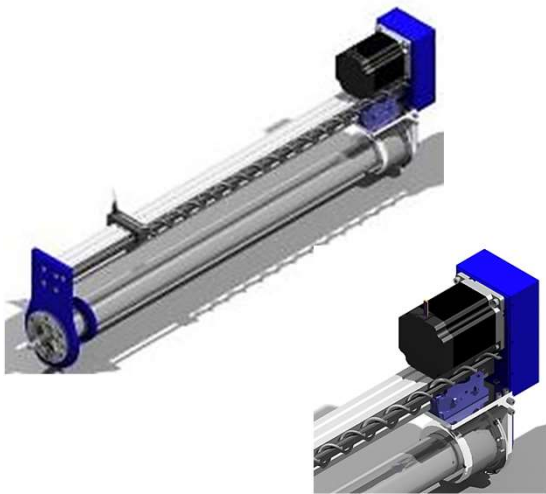
- ・ DRVRMOTLRRは、ステッパーマーター駆動のリニアおよびダブルロータリーアクチュエータです。 外側の磁石に連結された高精度の電動スピンドルドライブが直線運動を制御します。リニアユニットのガイド部に取り付けられた2つのさらなるステッパーマーターが、それぞれ内側シャフトおよび外側シャフトの独立した回転を制御します。各シャフトのこの別々の回転は、それらを駆動し又回転させることによって、サンプルロック機構およびサンプルキャリアプラットフォームの動作を可能にします。
- ・ 頑丈なリニアユニットは、すべてのコンポーネントの安定したアライメントと一貫した位置決めを保証します。
- ・ RMDG/RMJGサンプルトランスポーターはDRVRMOTLRRオプションを装備することができます。
- ・ ベーキングのためにドライブを取り外さなければなりません。

【仕様】

外形寸法	0 - 1640mm	
(1)システム		
1)リニアユニット		
直線運動	ステッパーマーター	
精度	±0.1mm/300mm	
リニアドライブスピンドルピッチ	3mm	
リニアドライブ用歯付ベルトトランスミッション	1:1	
リミットスイッチ	(可動部)調整リミットスイッチ/(固定部)停止リミットスイッチ	
2)ロータリーユニット		
最大回転速度	60°/秒	
最小ステップサイズ	(1.8°/64)/100 - 0.0003°	
ウォームギアトランスミッション	1:100	
リミットスイッチ	2x調整リミットスイッチ(0° - 360°)	
(2)ステッパーマータードライブ	リニアドライブ	ロータリードライブ
データシート	ST5918L2008	ST3518L1204-A
電圧	8.8VDC	4.08VDC
電流/位相	2.0A	1.2A
抵抗/位相	8.8±10%Ω	3.4±15%Ω
保持トルク	1.32Nm	0.23Nm(ウォームギヤなし)
ステップ角	1.8°±5%	1.8°±5%

モーターリニアドライブサンプルトランスポーター

製品コード : RM40-0500-0030-DRVRMOTL



- ・ **RM40-DRVRMOTL**は、ステッパーモーター駆動の1軸リニアアクチュエーターを備えた、超高真空アプリケーション用のリニア-ロータリーフィードスルーです。電動スピンドルドライブは**RM40**のエア側マグネットに連結されており、インナーシャフトの直線運動を制御します。
- ・ 頑丈なリニアユニットは、すべてのコンポーネントの安定したアライメントと一貫した位置決めを保証します。
- ・ すべり軸受は、何度もベーキングサイクルを繰り返した後も、サンプルトランスポーターの円滑な動作を保証します。
- ・ ベーキングのためにドライブを取り外さなければなりません。

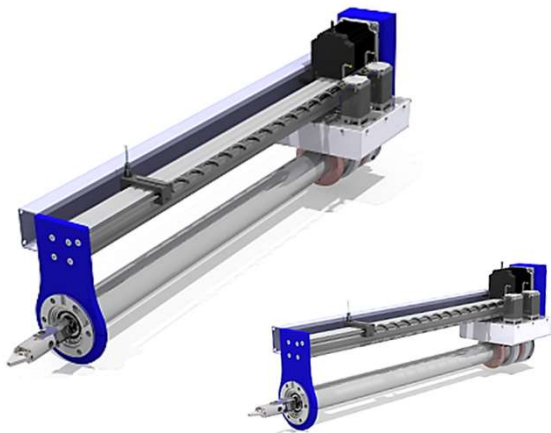
【仕様】

(1)RM40サンプルトランスポーター	
直線移動量	500mm
リトラクト長	30mm
直進力	70N
トルク	5Nm
ベーキング温度	150℃
圧力範囲	1E-11mbar - 1000mbar
構造材料	フルUHV互換
(2)システム	
精度	±0.1mm/300mm
リニアドライブスピンドルピッチ	3mm
リニアドライブ用歯付ベルトトランスミッション	1:1
回転運動	手動
リミットスイッチ	(可動部)調整リミットスイッチ/(固定部)停止リミットスイッチ
(3)ステッパーモーターリニアドライブ	
データシート	ST5918L1008
電圧	8.8VDC
電流/位相	1.0A
抵抗/位相	8.8±10%Ω
保持トルク	1.32Nm
ステップ角	1.8°±5%

モーターリニア/デュアルロータリードライブ

PGRMS付デュアルシャフトサンプルトランスポーター(1)

製品コード : RMDG40-XXXX-YYYY-DRVRMOTLRR-PGRMS(OMH)



- ・ **RMDG40-DRVRMOTLRR-PGRMS(OMH)**は、内軸と外軸を独立して回転させることができるリニア-ロータリーサンプルトランスポーターで、ステッパーモーター駆動のリニア及びデュアルロータリーアクチュエーターとSHOMサンプルプレート用ハードグリップストレートピンサーを備えています。
- ・ 高精度電動スピンドルドライブは**RMDG40-PGRMS(OMH)**の外側マグネットに連結されており、直線運動を制御します。リニアユニットのガイドに取り付けられた2つのさらなるステッパーモーターが、それぞれ内側シャフト及び外側シャフトの独立した回転を制御します。各シャフトのこの別々の回転は、それを開閉および回転させることで、**PGRMS(OMH)**ピンサーの動作を可能にします。
- ・ 頑丈なリニアユニットは、すべてのコンポーネントの安定したアライメントと一貫した位置決めを保証します。
- ・ ベーキングのためにドライブを取り外さなければなりません。

【仕様】

(1)PGRMS付RMDG40 デュアルシャフトロータリーサンプルトランスポーター	
直線移動量	300mm, 500mm, 750mm, 1000mm, 特注可能
直進力	70N
トルク	5Nm
ピンサー	PGRMS(OMH)
ベーキング温度	150℃
許容リーク量	<1*10E-10mbar*l/s
圧力範囲	1E-11mbar - 1000mbar
構造材料	フルUHV互換
サンプルプレート自由度	±2° (水平及び垂直)
(2)システム	
1)リニアユニット	
精度	±0.1mm/300mm
リニアドライブスピンドルピッチ	3mm
リニアドライブ用歯付ベルトトランスミッション	1:1
リミットスイッチ	(可動部)調整リミットスイッチ/(固定部)停止リミットスイッチ
2)ロータリーユニット	
最大回転速度	60°/秒
最小ステップサイズ	(1.8°/64)/100 - 0.0003°
ウォームギアトランスミッション	1:100
リミットスイッチ	2x調整リミットスイッチ(0° - 360°)

【仕様】		
(3)ステッパーモータードライブ	リニアドライブ	ロータリードライブ
データシート	ST5918L1008	ST2818L1006-A
電圧	8.8VDC	4.37VDC
電流/位相	1.0A	0.95A
抵抗/位相	8.8±10%Ω	4.6±15%Ω
保持トルク	1.32Nm	0.09Nm(ウォームギヤなし)
ステップ角	1.8°±5%	1.8°±5%
製品コード	直線移動距離	リトラクト長
RMDG40-0300-0095-DRVRMOTLRR-PGRMS(OMH)	300	95
RMDG40-0500-0095-DRVRMOTLRR-PGRMS(OMH)	500	
RMDG40-0750-0095-DRVRMOTLRR-PGRMS(OMH)	750	
RMDG40-1000-0095-DRVRMOTLRR-PGRMS(OMH)	1000	
RMDG40-XXXX-YYYY-DRVRMOTLRR-PGRMS(OMH)	XXXX (※1)	YYYY (※2)
(※1) XXXX (直線移動距離) : 特注可能		
(※2) YYYY (リトラクト長 : 引き込まれた長さ) : 最小90mm		