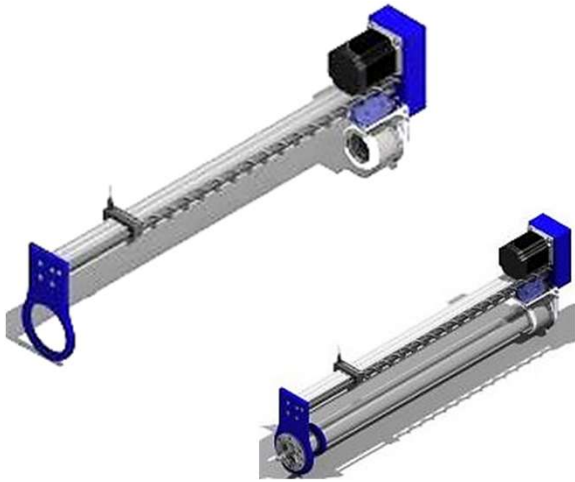


## 1軸モーターリニアドライブ(RM/GMDサンプルトランスポーター)

製品コード : DRVRMOTL-XXXX



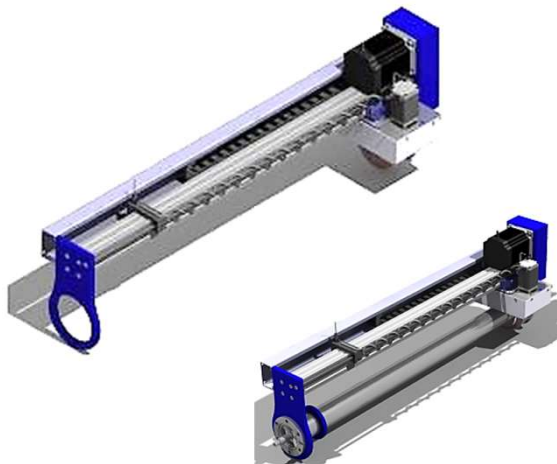
- ・ **DRVRMOTL**は、ステッパーモーター駆動の1軸リニアアクチュエータです。その電動スピンドルドライブは、外側の磁石に結合されており、直線運動を制御します。
  - ・ 頑丈なリニアユニットは、すべてのコンポーネントの安定したアライメントと一貫した位置決めを保証します。
  - ・ **RM/GMD サンプルトランスポーター**は、このオプションを装備することができます。
- ・ ベーキングのためにドライブを取り外さなければなりません。

・ 注文コード : **RM40-0500-0030-DRVRMOTL**  
RM40-0500-0030⇒DRVMDMOTLR-0500

| 【仕様】                       |                                 |
|----------------------------|---------------------------------|
| 外形寸法                       | 95 - 1366mm                     |
| <b>(1)システム</b>             |                                 |
| 直線運動                       | ステッパーモーター                       |
| 回転運動                       | 手動                              |
| 精度                         | ±0.1mm/300mm                    |
| リニアドライブスピンドルピッチ            | 3mm                             |
| リニアドライブ用歯付ベルトトランスミッション     | 1:1                             |
| リミットスイッチ                   | (可動部)調整リミットスイッチ/(固定部)停止リミットスイッチ |
| <b>(2)ステッパーモーターリニアドライブ</b> |                                 |
| データシート                     | <b>ST5918L2008</b>              |
| 電圧                         | 8.8VDC                          |
| 電流/位相                      | 2.0A                            |
| 抵抗/位相                      | 8.8±10%Ω                        |
| 保持トルク                      | 1.32Nm                          |
| ステップ角                      | 1.8°±5%                         |

# モーターリニア/ロータリードライブ(RM/GMDサンプルトランスポーター)

製品コード : DRVRMOTLR-XXXX

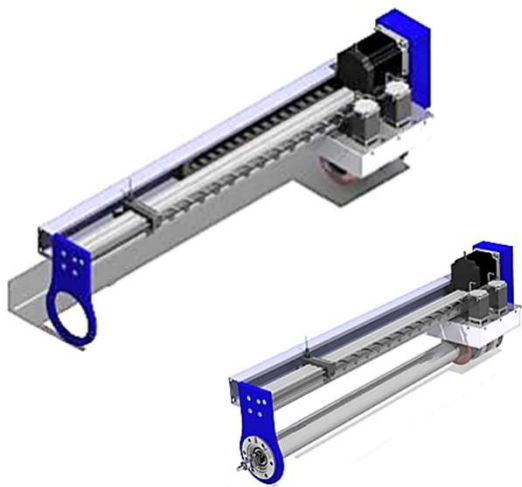


- DRVRMOTLRは、ステッパーモーター駆動のリニアおよびロータリーアクチュエータです。それは外側の磁石に結合された高精度の電動スピンドルドライブが直線運動を制御します。リニアユニットのスレージに取り付けられた2つ目のステッパーモーターは、サンプルを簡単に操作するためにシャフトの回転を制御します。
- 頑丈なリニアユニットは、すべてのコンポーネントの安定したアライメントと一貫した位置決めを保証します。
- RM/GMDサンプルトランスポーターはこのオプションを装備することができます。
- ベーキングのためにドライブを取り外さなければなりません。

| 【仕様】                    |                                 |                      |
|-------------------------|---------------------------------|----------------------|
| 外形寸法                    | 0 - 1464mm                      |                      |
| <b>(1)システム</b>          |                                 |                      |
| <b>1)リニアユニット</b>        |                                 |                      |
| 直線運動                    | ステッパーモーター                       |                      |
| 精度                      | ±0.1mm/300mm                    |                      |
| リニアドライブスピンドルピッチ         | 3mm                             |                      |
| リニアドライブ用歯付ベルトトランスミッション  | 1:1                             |                      |
| リミットスイッチ                | (可動部)調整リミットスイッチ/(固定部)停止リミットスイッチ |                      |
| <b>2)ロータリーユニット</b>      |                                 |                      |
| 最大回転速度                  | 60°/秒                           |                      |
| 最小ステップサイズ               | (1.8°/64)/100 - 0.0003°         |                      |
| ウォームギアトランスミッション         | 1:100                           |                      |
| リミットスイッチ                | 2x調整リミットスイッチ(0° - 360°)         |                      |
| <b>(2)ステッパーモータードライブ</b> |                                 |                      |
|                         | <b>リニアドライブ</b>                  | <b>ロータリードライブ</b>     |
| データシート                  | <b>ST5918L2008</b>              | <b>ST3518L1204-A</b> |
| 電圧                      | 8.8VDC                          | 4.08VDC              |
| 電流/位相                   | 2.0A                            | 1.2A                 |
| 抵抗/位相                   | 8.8±10%Ω                        | 3.4±15%Ω             |
| 保持トルク                   | 1.32Nm                          | 0.23Nm(ウォームギヤなし)     |
| ステップ角                   | 1.8°±5%                         | 1.8°±5%              |

# モーターリニア/デュアルロータリードライブ(RMDG/RMJGサンプルトランスポーター)

製品コード : DRVRMOTLRR-XXXX

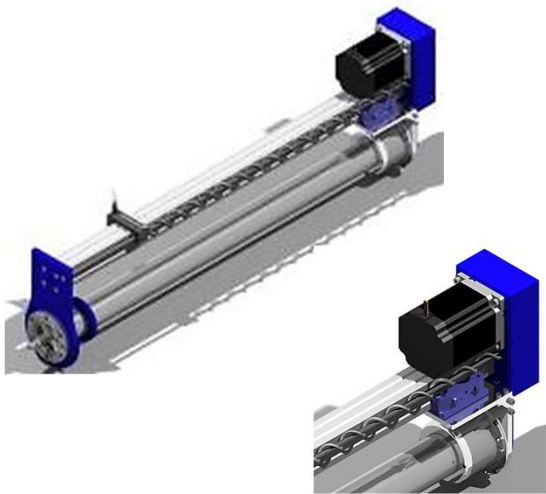


- ・DRVRMOTLRRは、ステッパーモーター駆動のリニアおよびデュアルロータリーアクチュエータです。外側の磁石に連結された高精度の電動スピンドルドライブが直線運動を制御します。リニアユニットのガイド部に取り付けられた2つのさらなるステッパーモーターが、それぞれ内側シャフトおよび外側シャフトの独立した回転を制御します。各シャフトのこの別々の回転は、それらを駆動し又回転させることによって、サンプルロック機構およびサンプルキャリアプラットフォームの動作を可能にします。
- ・頑丈なリニアユニットは、すべてのコンポーネントの安定したアライメントと一貫した位置決めを保証します。
- ・RMDG/RMJGサンプルトランスポーターはDRVRMOTLRRオプションを装備することができます。
- ・ベーキングのためにドライブを取り外さなければなりません。

| 【仕様】                    |                                 |                      |
|-------------------------|---------------------------------|----------------------|
| 外形寸法                    | 0 - 1640mm                      |                      |
| <b>(1)システム</b>          |                                 |                      |
| <b>1)リニアユニット</b>        |                                 |                      |
| 直線運動                    | ステッパーモーター                       |                      |
| 精度                      | ±0.1mm/300mm                    |                      |
| リニアドライブスピンドルピッチ         | 3mm                             |                      |
| リニアドライブ用歯付ベルトトランスミッション  | 1:1                             |                      |
| リミットスイッチ                | (可動部)調整リミットスイッチ/(固定部)停止リミットスイッチ |                      |
| <b>2)ロータリーユニット</b>      |                                 |                      |
| 最大回転速度                  | 60°/秒                           |                      |
| 最小ステップサイズ               | (1.8°/64)/100 - 0.0003°         |                      |
| ウォームギアトランスミッション         | 1:100                           |                      |
| リミットスイッチ                | 2x調整リミットスイッチ(0° - 360°)         |                      |
| <b>(2)ステッパーモータードライブ</b> |                                 |                      |
|                         | <b>リニアドライブ</b>                  | <b>ロータリードライブ</b>     |
| データシート                  | <b>ST5918L2008</b>              | <b>ST3518L1204-A</b> |
| 電圧                      | 8.8VDC                          | 4.08VDC              |
| 電流/位相                   | 2.0A                            | 1.2A                 |
| 抵抗/位相                   | 8.8±10%Ω                        | 3.4±15%Ω             |
| 保持トルク                   | 1.32Nm                          | 0.23Nm(ウォームギヤなし)     |
| ステップ角                   | 1.8°±5%                         | 1.8°±5%              |

# モーターリニアドライブサンプルトランスポーター

製品コード : RM40-0500-0030-DRVRMOTL



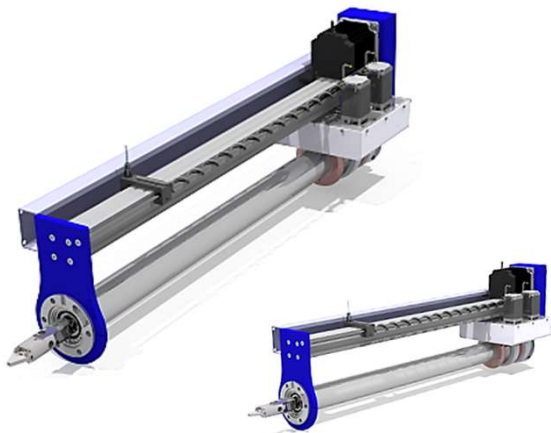
- ・ **RM40-DRVRMOTL**は、ステッパーマーター駆動の1軸リニアアクチュエーターを備えた、超高真空アプリケーション用のリニア-ロータリーフィードスルーです。電動スピンドルドライブは**RM40**のエア側マグネットに連結されており、インナーシャフトの直線運動を制御します。
- ・ 頑丈なリニアユニットは、すべてのコンポーネントの安定したアライメントと一貫した位置決めを保証します。
- ・ すべり軸受は、何度もベーキングサイクルを繰り返した後も、サンプルトランスポーターの円滑な動作を保証します。
- ・ ベーキングのためにドライブを取り外さなければなりません。

| 【仕様】                       |                                 |
|----------------------------|---------------------------------|
| <b>(1)RM40サンプルトランスポーター</b> |                                 |
| 直線移動量                      | 500mm                           |
| リトラクト長                     | 30mm                            |
| 直進力                        | 70N                             |
| トルク                        | 5Nm                             |
| ベーキング温度                    | 150℃                            |
| 圧力範囲                       | 1E-11mbar - 1000mbar            |
| 構造材料                       | フルUHV互換                         |
| <b>(2)システム</b>             |                                 |
| 精度                         | ±0.1mm/300mm                    |
| リニアドライブスピンドルピッチ            | 3mm                             |
| リニアドライブ用歯付ベルトトランスミッション     | 1:1                             |
| 回転運動                       | 手動                              |
| リミットスイッチ                   | (可動部)調整リミットスイッチ/(固定部)停止リミットスイッチ |
| <b>(3)ステッパーマーターリニアドライブ</b> |                                 |
| データシート                     | <b>ST5918L1008</b>              |
| 電圧                         | 8.8VDC                          |
| 電流/位相                      | 1.0A                            |
| 抵抗/位相                      | 8.8±10%Ω                        |
| 保持トルク                      | 1.32Nm                          |
| ステップ角                      | 1.8°±5%                         |

## モーターリニア/デュアルロータリードライブ

### PGRMS付デュアルシャフトサンプルトランスポーター(1)

製品コード : RMDG40-XXXX-YYYY-DRVRMOTLRR-PGRMS(OMH)



- ・ RMDG40-DRVRMOTLRR-PGRMS(OMH)は、内軸と外軸を独立して回転させることができるリニア-ロータリーサンプルトランスポーターで、ステッパーモーター駆動のリニア及びデュアルロータリーアクチュエーターとSHOMサンプルプレート用ハードグリップストレートピンサーを備えています。
- ・ 高精度電動スピンドルドライブはRMDG40-PGRMS(OMH)の外側マグネットに連結されており、直線運動を制御します。リニアユニットのガイドに取り付けられた2つのさらなるステッパーモーターが、それぞれ内側シャフト及び外側シャフトの独立した回転を制御します。各シャフトのこの別々の回転は、それを開閉および回転させることで、PGRMS(OMH)ピンサーの動作を可能にします。
- ・ 頑丈なリニアユニットは、すべてのコンポーネントの安定したアライメントと一貫した位置決めを保証します。
- ・ ベーキングのためにドライブを取り外さなければなりません。

| 【仕様】   |                                   |
|--|-----------------------------------|
| <b>(1)PGRMS付RMDG40<br/>デュアルシャフトロータリーサンプルトランスポーター</b> |                                   |
| 直線移動量  | 300mm, 500mm, 750mm, 1000mm, 特注可能 |
| 直進力  | 70N                               |
| トルク  | 5Nm                               |
| ピンサー   | PGRMS(OMH)                        |
| ベーキング温度  | 150℃                              |
| 許容リーク量   | $<1 \times 10^{-10}$ mbar*l/s     |
| 圧力範囲   | 1E-11mbar - 1000mbar              |
| 構造材料   | フルUHV互換                           |
| サンプルプレート自由度  | ±2° (水平及び垂直)                      |
| <b>(2)システム</b>                                       |                                   |
| <b>1)リニアユニット</b>                                     |                                   |
| 精度   | ±0.1mm/300mm                      |
| リニアドライブスピンドルピッチ                                      | 3mm                               |
| リニアドライブ用歯付ベルトトランスミッション                               | 1:1                               |
| リミットスイッチ   | (可動部)調整リミットスイッチ/(固定部)停止リミットスイッチ   |
| <b>2)ロータリーユニット</b>                                   |                                   |
| 最大回転速度   | 60°/秒                             |
| 最小ステップサイズ  | (1.8°/64)/100 - 0.0003°           |
| ウォームギアトランスミッション                                      | 1:100                             |
| リミットスイッチ   | 2x調整リミットスイッチ(0° - 360°)           |

## モーターリニア/デュアルロータリードライブ

### PGRMS付デュアルシャフトサンプルトランスポーター(2)

製品コード : RMDG40-XXXX-YYYY-DRVRMOTLRR-PGRMS(OMH)

| 【仕様】                                   |             |                  |
|--|-------------|------------------|
| (3)ステッパーモータードライブ                       | リニアドライブ     | ロータリードライブ        |
| データシート                                 | ST5918L1008 | ST2818L1006-A    |
| 電圧                                     | 8.8VDC      | 4.37VDC          |
| 電流/位相                                  | 1.0A        | 0.95A            |
| 抵抗/位相                                  | 8.8±10%Ω    | 4.6±15%Ω         |
| 保持トルク                                  | 1.32Nm      | 0.09Nm(ウォームギヤなし) |
| ステップ角                                  | 1.8°±5%     | 1.8°±5%          |
| 製品コード                                  | 直線移動距離      | リトラクト長           |
| RMDG40-0300-0095-DRVRMOTLRR-PGRMS(OMH) | 300         | 95               |
| RMDG40-0500-0095-DRVRMOTLRR-PGRMS(OMH) | 500         |                  |
| RMDG40-0750-0095-DRVRMOTLRR-PGRMS(OMH) | 750         |                  |
| RMDG40-1000-0095-DRVRMOTLRR-PGRMS(OMH) | 1000        |                  |
| RMDG40-XXXX-YYYY-DRVRMOTLRR-PGRMS(OMH) | XXXX (※1)   | YYYY (※2)        |
| (※1) XXXX (直線移動距離) : 特注可能              |             |                  |
| (※2) YYYY (リトラクト長 : 引き込まれた長さ) : 最小90mm |             |                  |