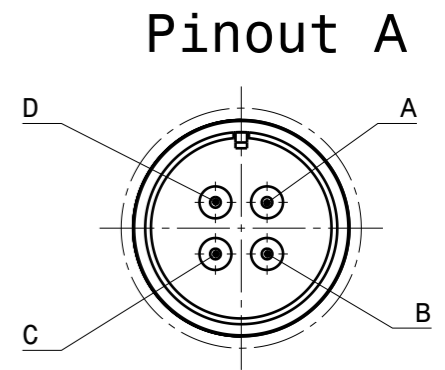
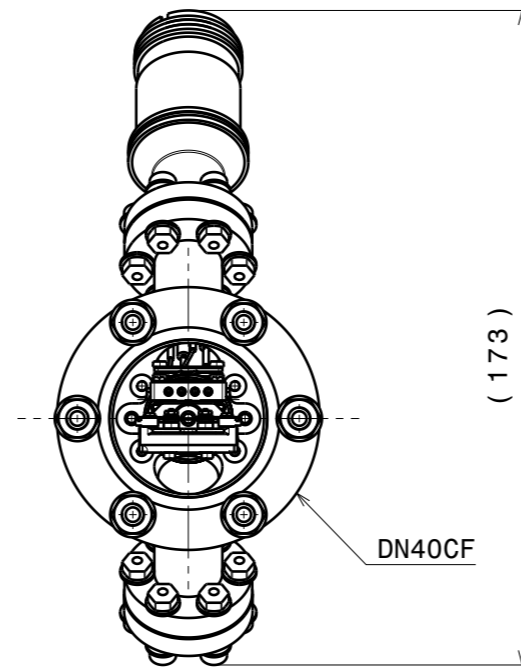
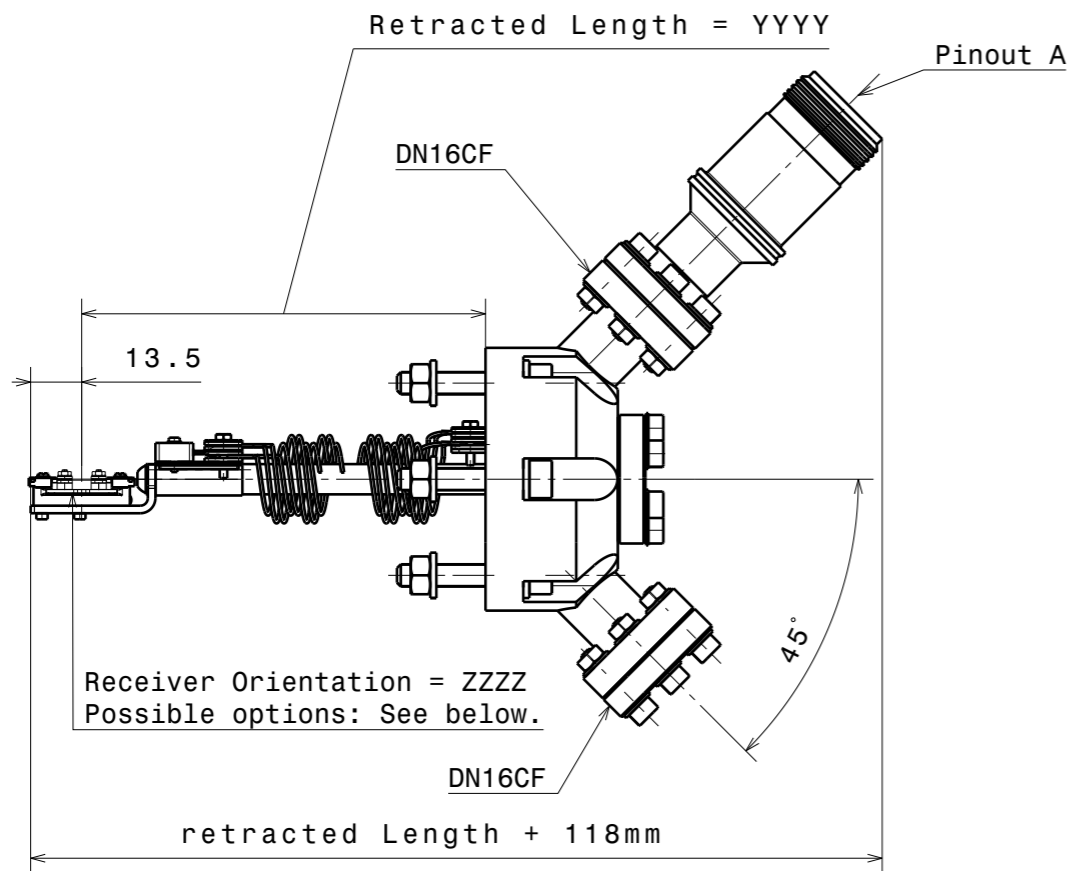
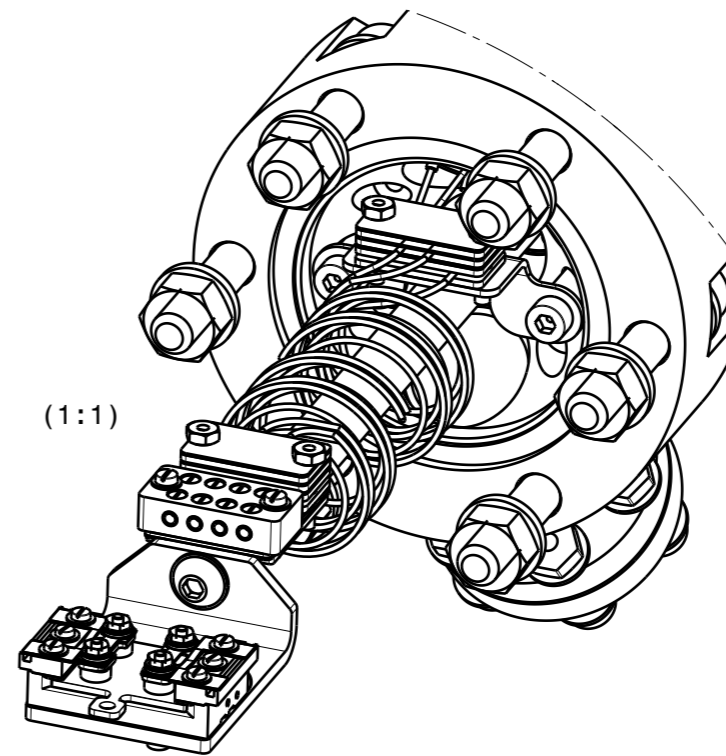
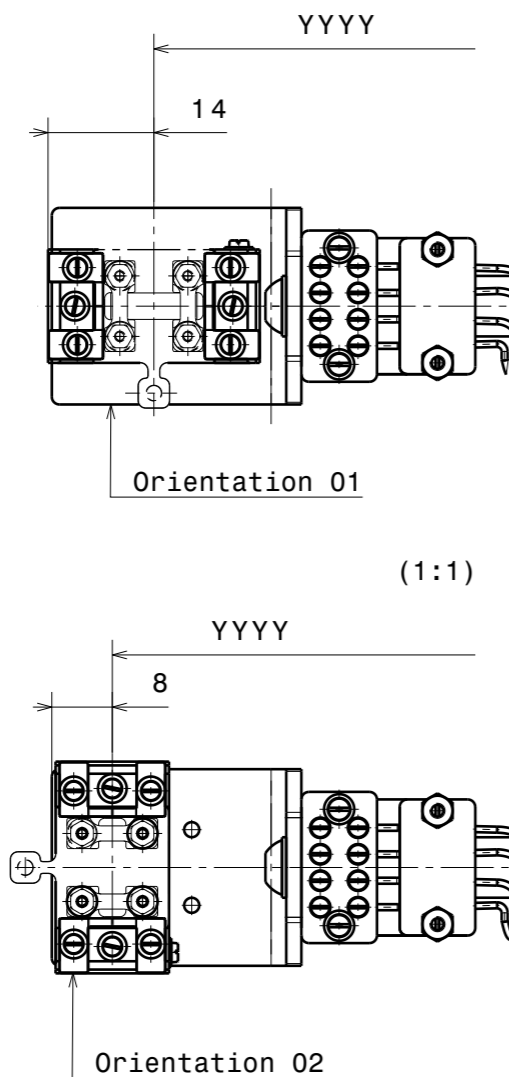


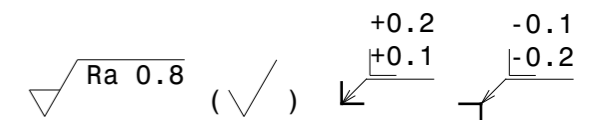
名称		DC加熱ステーション	直線回転導入機付DC加熱ステーション
外観図		 <p>【DC加熱ステージ】</p>	 <p>【DC加熱ステージ】</p>
概要		<ul style="list-style-type: none"> <li>DC加熱サンプルプレート用DC加熱サンプルプレートレシーバーで構成されたDC加熱ステージと配線及び電流導入端子が、ICF70フランジに完全に取り付けられています。</li> </ul>	<ul style="list-style-type: none"> <li>DC加熱サンプルプレート用DC加熱サンプルプレートレシーバーで構成されたDC加熱ステージが固定されたICF34(MD16)直線回転導入機は、配線及び電流導入端子を含め、CF70(MD40)フランジに完全に取り付けられています。</li> </ul>
製品コード		HSASOM40(DC)-YYYY(※1)-ZZZ(※2)	HSASOM40(DCMD)-XXXX-YYYY(※1)-ZZZ(※2)
		(※1) フランジ面からサンプルプレートの中心(または表面)までの距離	
リトラクト長 : YYYY(※1)		107 - 400mm (標準 : 107mm)	112 - 400mm (標準 : 112mm)
内蔵熱電対   最高温度		Kタイプ (クロメル/アルメル)   最高温度は、実際のサンプルの材料と形状によって異なりますが、Kタイプ熱電対の制限により約~1300℃となります。	
直線回転導入機 (フルUHV適合材料)		-	許容加熱温度 : 150℃   圧力範囲 : 1E-11mbar - 1000mbar   フルUHV適合材料
・ リニアトラベル長 (XXXX)		-	50 - 450mm (標準 : 100/200/300/400/500mm)
・ 直進力・トルク・回転範囲		-	直進力 : 30N   トルク : 0.5Nm (HTオプション : 1Nm)   回転範囲 : ±166.75°
DC加熱サンプルプレートレシーバー		RECOMDC (フルUHV適合材料   仕様 : 「DC加熱サンプルプレートレシーバー」参照)	
仕様	・ レシーバー取付方向 : ZZZ(※2) (発注時選択要)	<p>【Pタイプ(01)】</p>  <p>↑ サンプルプレート挿入方向</p>	<p>【PSタイプ(02)】</p>  <p>↔ サンプルプレート挿入方向</p>
	DC加熱サンプルプレート	SHOMDC (このアセンブリーには、含まれておりません。   仕様 : 「サンプルプレート」参照)	
・ サンプルサイズ		最小サイズ : 8.0x1.0x0.2mm   最大サイズ : 11.0x3.5x0.5mm	
構造材料		フルUHV適合材料	
大気側ケーブル(6m)付属		A側 : 4ピンMSコネクター (2xヒーター/2xKタイプTCペア)	
		B側 : Kタイプ(クロメル/アルメル)ミニチュア熱電対コネクター/3x4mm安全バナナプラグ(赤/黒/黄色)	
オプション 【推奨電源】		電力 : 150W   電圧範囲 : 0-50V   電流範囲 : 0-5A (電源及びコントローラーは含まれておりません。)	



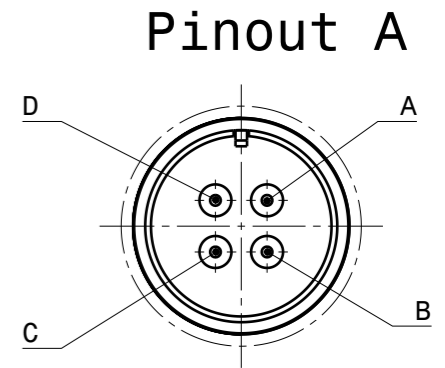
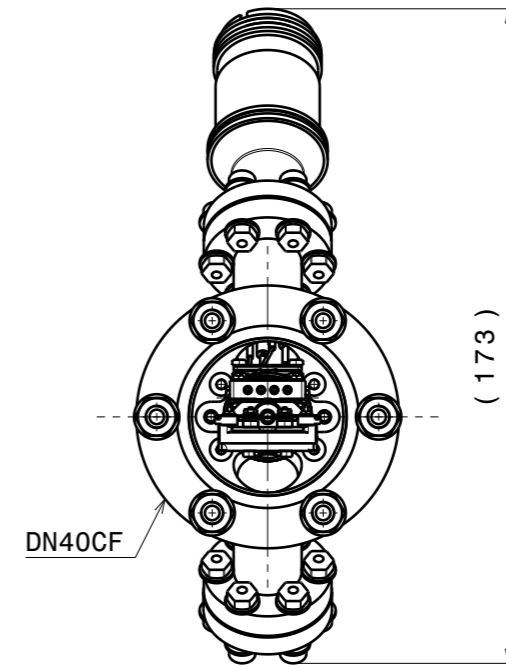
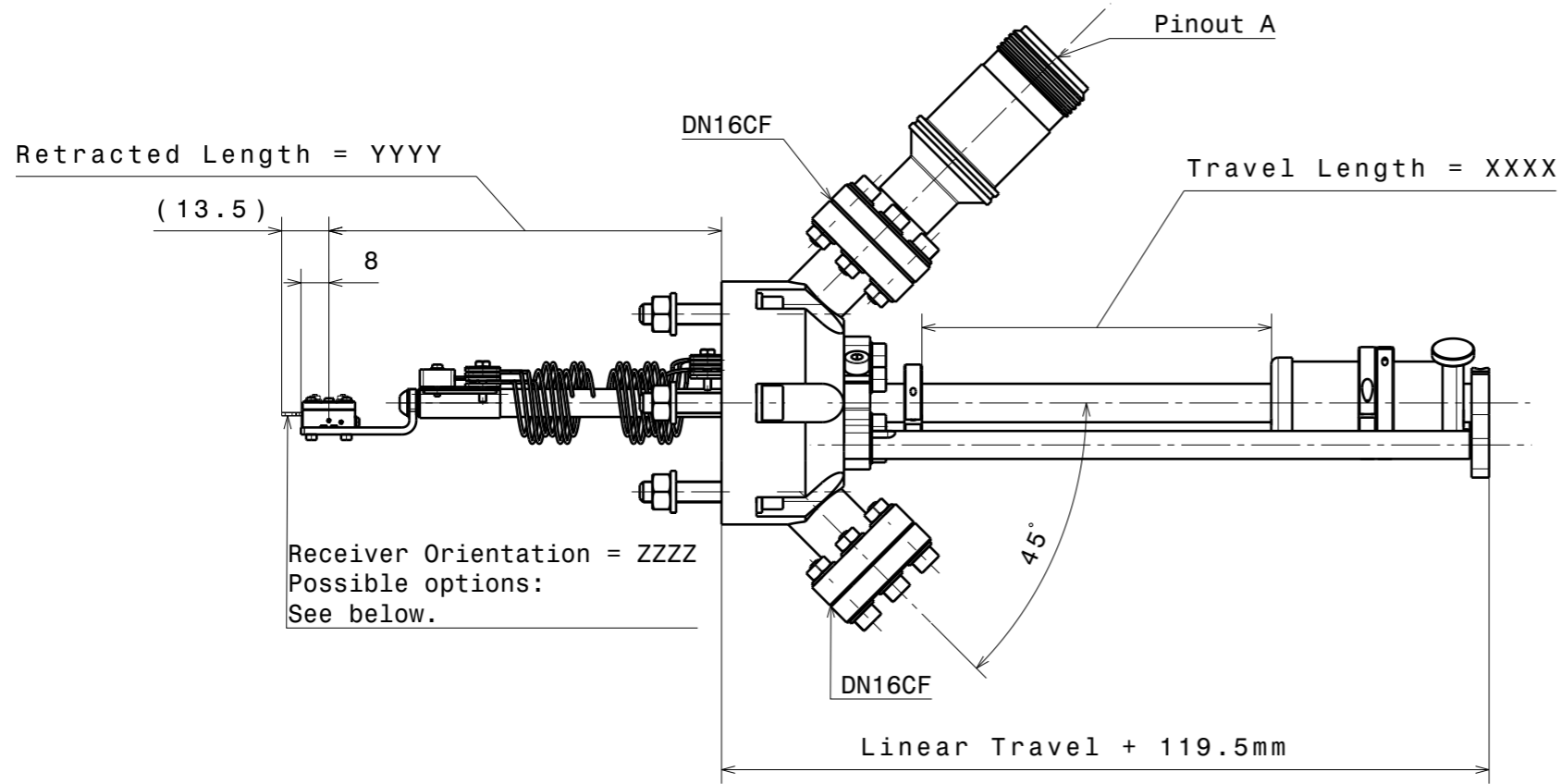
Terminal	Function
A	heater
B	if incl.: TC - (Ni-Al)
C	if incl.: TC + (Ni-Cr)
D	heater



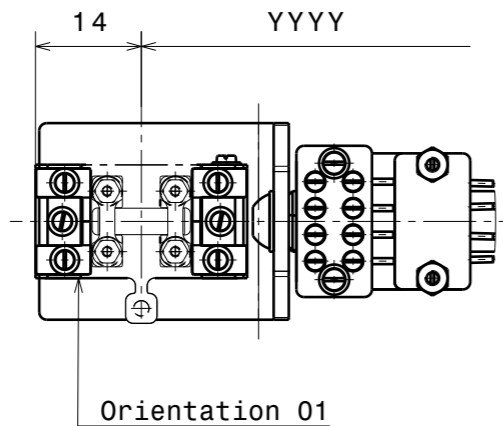
(sample plate not incl.)



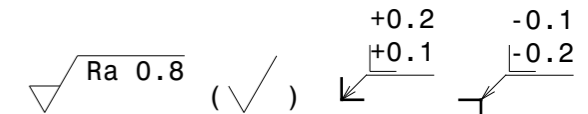
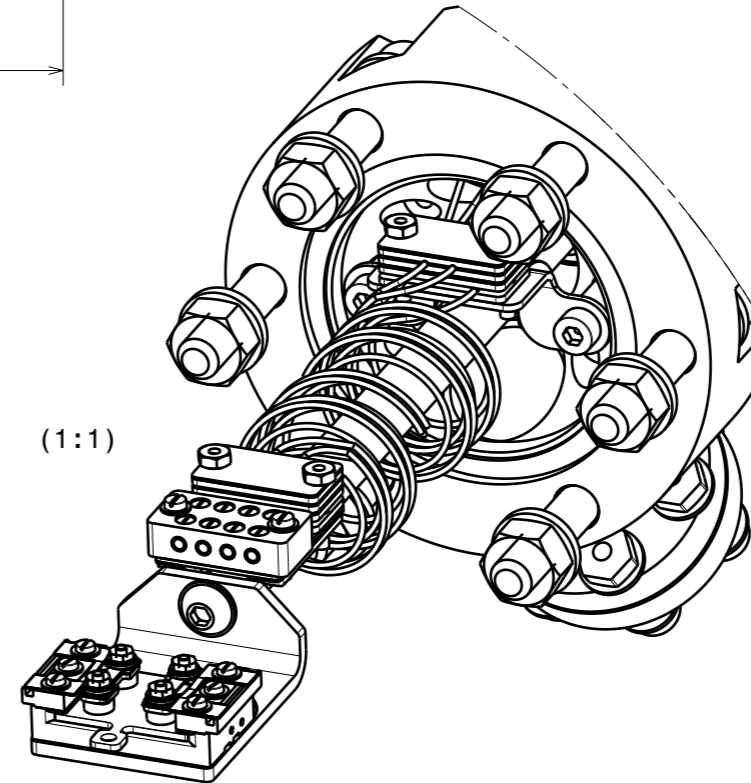
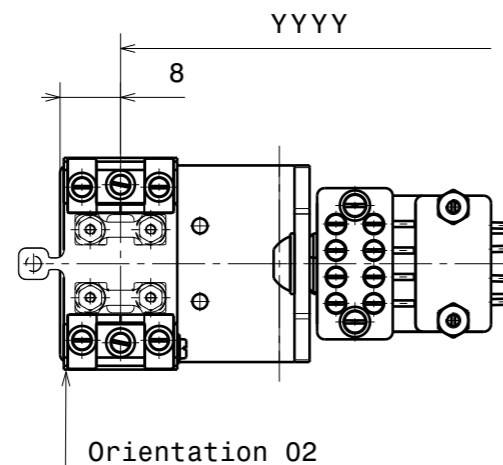
Material: ....	nominal <30mm dimensions >30mm	DIN ISO 2768-f-H DIN ISO 2768-m-K excluding Sym./Runout
	Sym./Runout >30mm	DIN ISO 2768-H
DC Heating Station for Flag Style Plates	formed part dimensions	DIN ISO 2768-f-H
	Scale	Drawn J. Buechi
	1:2	Date 16.06.2021
	(1:1)	Changed 15.06.23 JB
<b>Ferrovac GmbH</b> CH-8050 Zurich	THE INFORMATION CONTAINED IN THIS DRAWING IS THE SOLE PROPERTY OF FERROVAC GMBH. ANY REPRODUCTION IN PART OR AS WHOLE WITHOUT OUR PERMISSION IS PROHIBITED.	HSASOM40 (DC)
Rev. B		A3 sheet 1/1



Terminal	Function
A	heater
B	if incl.: TC - (Ni-Al)
C	if incl.: TC + (Ni-Cr)
D	heater



(1:1)



Material: ....	nominal <30mm dimensions >30mm	DIN ISO 2768-f-H DIN ISO 2768-m-K excluding Sym./Runout
	Sym./Runout >30mm	DIN ISO 2768-H
DC Heating Station for Flag Style Plates	formed part dimensions	DIN ISO 2768-f-H
	Scale	Drawn J.Buechi
	1:2	Date 16.06.2021
	(1:1)	Changed 15.06.2023 JB
<b>Ferrovac GmbH</b> CH-8050 Zurich	THE INFORMATION CONTAINED IN THIS DRAWING IS THE SOLE PROPERTY OF FERROVAC GMBH. ANY REPRODUCTION IN PART OR AS WHOLE WITHOUT OUR PERMISSION IS PROHIBITED.	HSASOM40 (DCMD)
Rev. D		A3 sheet 1/1