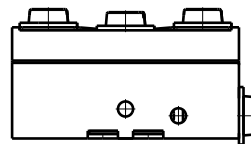
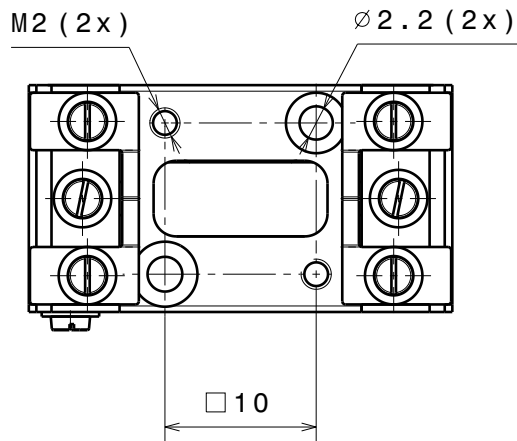
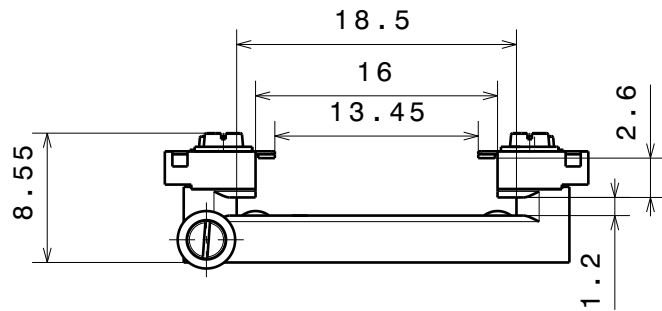
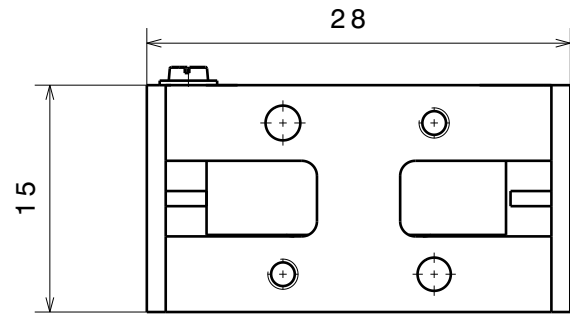
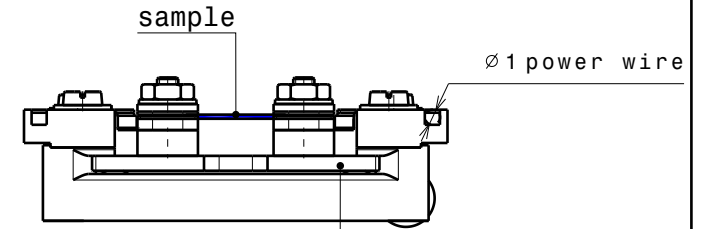


名称		DC加熱サンプルプレートレシーバー	背面光アクセス孔付DC加熱サンプルプレートレシーバー
外観図			
概要		<ul style="list-style-type: none"> <li>・ Si(7x7)再構成のような清浄な半導体表面を準備するために、<b>SHOMDCサンプルプレート</b>のDC加熱用に2x大電流電気接点を備えています。</li> <li>・ <b>RECOMDC</b>は、必要なレシーバーに、ワイヤーを取り付けるための絶縁されたコンタクトレールを提供します。</li> <li>・ <b>RECOMDCVTRA</b>は、ハウジングの片側を平らにして冷却ブレードを取り付けます。(下図の矢印↓をご参照ください。)</li> </ul>	
製品コード		<b>RECOMDC</b>	<b>RECOMDCRA</b>
仕様	位置固定球	2xルビー球	4xルビー球
	本体材料	ステンレス (SUS304)	
	アイソレーター材料	シェイパルM (AIN)	
	板バネ/ネジ材料	モリブデン (MO)	
	背面光アクセス穴	—	D=φ9mm
	配線ワイヤー取付	絶縁コンタクトレール	
	互換性	DC加熱サンプルプレート : SHOMDC 	アース接点付DC加熱サンプルプレート : SHOMDC(N) 

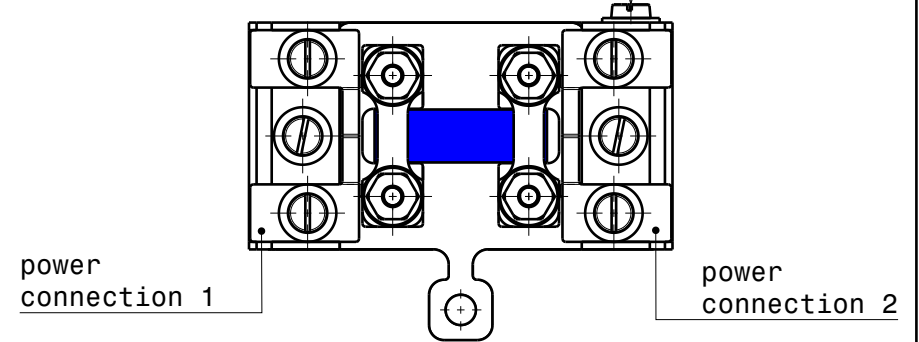


# Application Example



sample plate for direct current heating  
product code: SHOMDC or SHOMDC(N)

optional GND connection screw



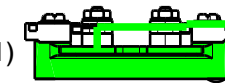
RECOMDC + SHOMDC



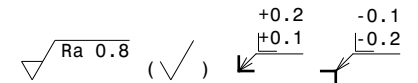
from power connection 1  
to power connection 2

current flow

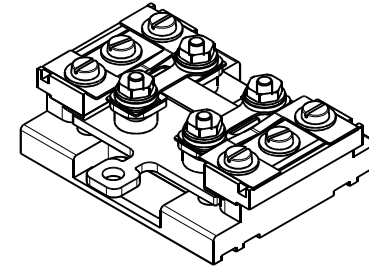
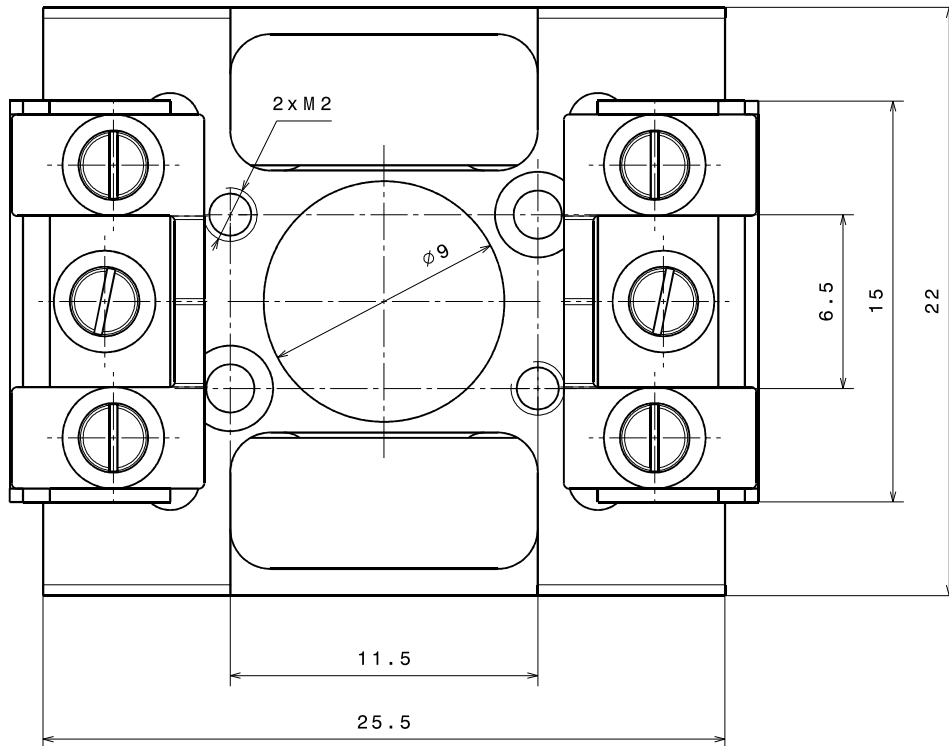
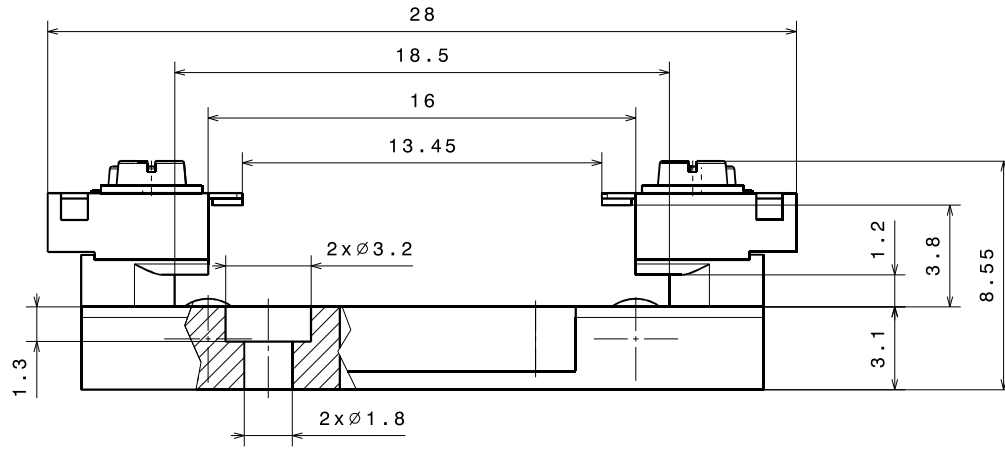
RECOMDC + SHOMDC(N)



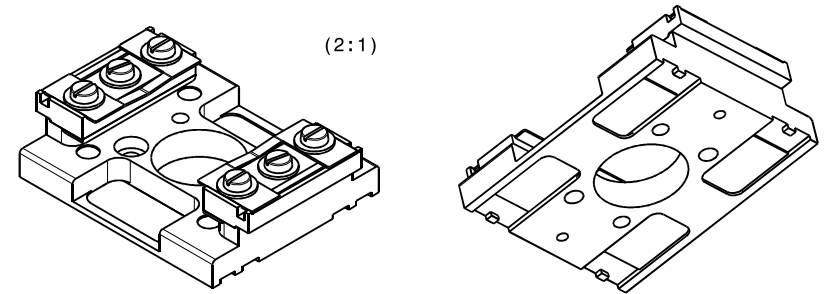
from power connection 1 or 2 through  
sample plate and receiver to GND



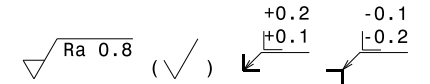
Material: 1.4301, Mo, Shapal M, Ruby		nominal ≤30mm	DIN ISO 2768-f-H
		dimensions >30mm	DIN ISO 2768-m-K excluding Sym./Runout
Receiver for DC-heating		Sym./Runout >30mm	DIN ISO 2768-H
RECOMDC		formed part dimensions	DIN ISO 2768-f-H
		Scale	Drawn C.Weiss
		Date	15.12.2020
		Changed	.....
<b>Ferrovac GmbH</b>		2:1	<b>RECOMDC</b>
<b>CH-8050 Zurich</b>			
THE INFORMATION CONTAINED IN THIS DRAWING IS THE SOLE PROPERTY OF FERROVAC GMBH. ANY REPRODUCTION IN PART OR AS WHOLE WITHOUT OUR PERMISSION IS PROHIBITED.		Rev.	A
		A4 sheet 1/1	



(2:1)  
With a SHOMDC Sample Plate  
for Direct Current Heating



(2:1)



Material: all UHV compatible	nominal ≤30mm dimensions >30mm	DIN ISO 2768-f-H DIN ISO 2768-m-K excluding Sym./Runout
Receiver for DC-Heating with a Central Opening for Optical Access from the Rear	Sym./Runout >30mm	DIN ISO 2768-H
	formed part dimensions	DIN ISO 2768-f-H
Scale	Drawn	J.Buechi
	Date	31.07.2019
5:1 (2:1)	Changed	.....
	Rev.	A
<b>Ferrovac GmbH</b> CH-8050 Zurich	THE INFORMATION CONTAINED IN THIS DRAWING IS THE SOLE PROPERTY OF FERROVAC GMBH. ANY REPRODUCTION IN PART OR AS WHOLE WITHOUT OUR PERMISSION IS PROHIBITED.	<b>RECOMDCRA</b> A3 sheet 1/1