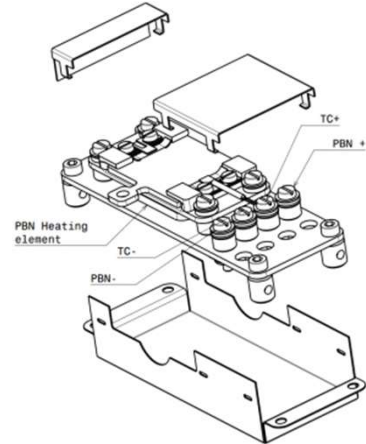
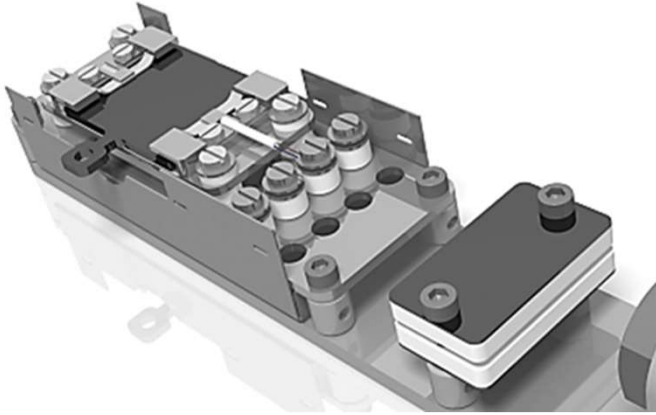


# フラグスタイルサンプルプレート用PBNヒーターアセンブリ

## HSOMPBN50



フラグスタイルサンプルプレート用モリブデンレシーバーと組み合わせた50WxPBN (Pyrolytic Boron Nitride)ヒーターは、サンプルアニーリングのための信頼できるソリューションを提供します。サンプルレシーバーにはK型熱電対が搭載されています。

HSOMPBN50ヒーターは、電流導入端子を備えたフランジアセンブリを含む完全に構成されたヒーティングステージとして提供することができます。

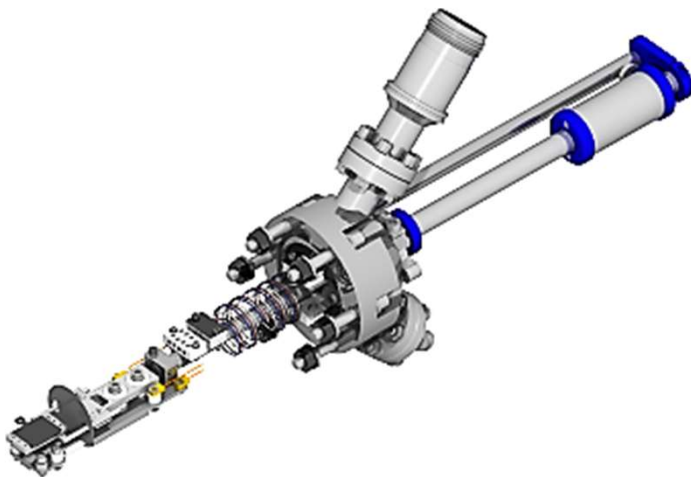
HSOMPBN50はBOOMERAXマニピュレーターでも使用されており、実際に市販されているXYZマニピュレーターに簡単に適合させることができます。

### フラグスタイルサンプルプレート用PBNヒーター：仕様

- ・ 電力：100W (24V、4.2A~1000°C)
- ・ 最高温度：1000°C
- ・ 熱電対：タイプK (クロメル/アルメル)
- ・ フルUHV適合材料
- ・ 電源は含まれていません

# フラグスタイルサンプルプレート用PBNヒーターアセンブリ

## HSAS40-HSEBOM(P)-HSEFMS12P7(K)-XXXX



- ・ SHOMサンプルプレート用E-ビーム加熱ステージアセンブリー
- ・ 温度範囲:RT~2000°C (Kタイプ熱電対:RT~1300°C)
- ・ サンプルに印可される1kVの正の高電圧は、サンプルプレートの裏側に配置されているタングステンフィラメントによって生成された自由電子を引き付けます。この非常に効果的な加熱方法では数秒以内に約2000°Cの温度に達することができます。
- ・ 500°Cまでの穏やかな加熱には、タングステンフィラメントによるサンプル照射で充分です。
- ・ 温度はサンプルホルダー部に取付けられた熱電対で測定します。
- ・ 運転中、熱電対は危険にさらされる可能性がある1kVの正の高電圧に接続されていますので、ご注意ください。