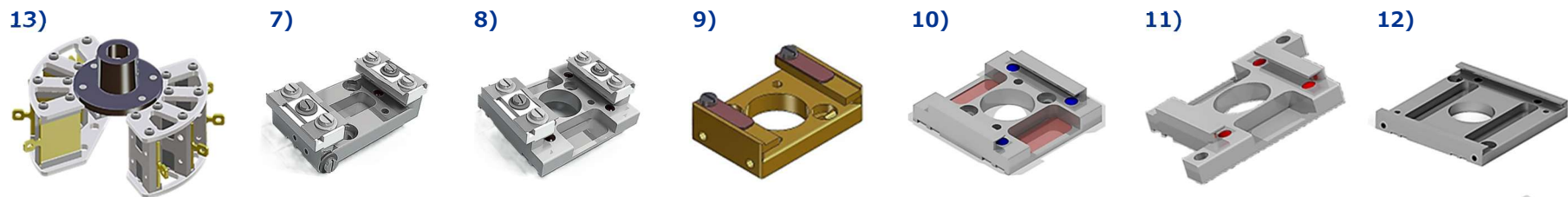
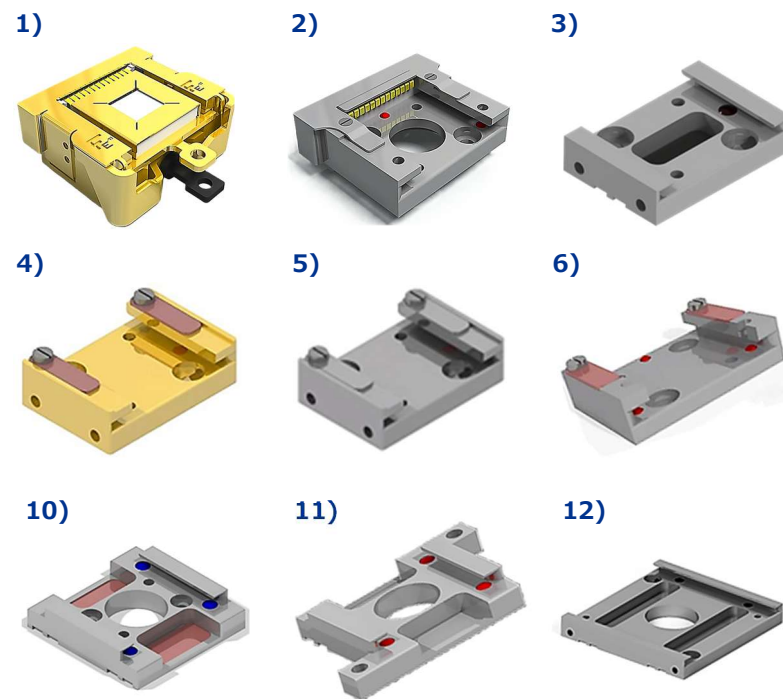


【製品コード】

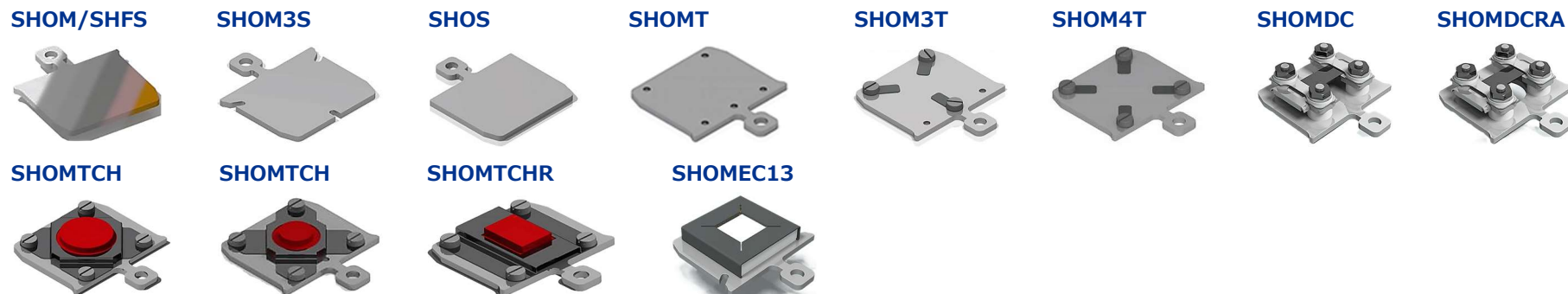
- 1) RECOMCREC13V2 : 13電気接点・ロック機構付極低温サンプルレシーバー
- 2) RECOMEC13 : 13電気接点付サンプルレシーバー
- 3) RECOM : サンプルレシーバー
- 4) RECOMLT(CBAU) : 低温用サンプルレシーバー
- 5) RECOMLT(MO) : 可変温度用サンプルレシーバー
- 6) RECOM3S : 3ポイントサンプルレシーバー
- 7) RECOMDC : DC加熱サンプルレシーバー
- 8) RECOMDCRA : リアアクセス孔付DC加熱サンプルレシーバー
- 9) [特注]RECOMLTRA(MO)TEC : リアアクセス孔付サンプルレシーバー
- 10) RECOMRA(ST) : リアアクセス孔付サンプルレシーバー
- 11) RECOMHTR1001S : 抵抗ヒーター用リアアクセス孔付サンプルレセプタクル
- 12) RECURS(ST) : 1"ウエハ用リアアクセス孔付サンプルレシーバー
- 13) RSC80MV : 8xサンプルプレート用サンプルストレージカルーセル

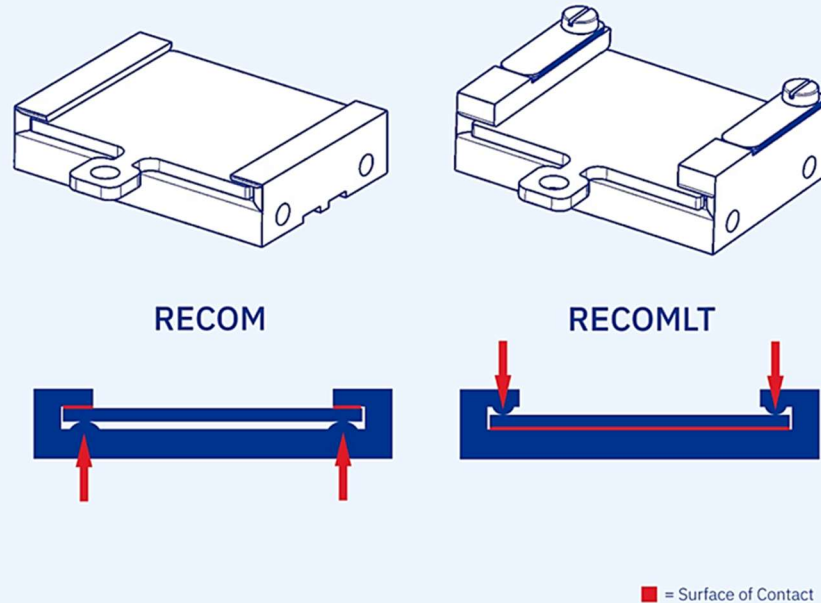


- ・注意 1 : サンプルプレート及びサンプルホルダーを両方向から抜き差しができるように、ストッパー加工がされています。
- ・注意 2 : 8), 10), 11) は、グリッパー(GRABSHOM)で操作できませんので、ピンサー(PGWMS)でのご使用を推奨します。(右図参照)
- ・注意 3 : 9) は、リアアクセス孔加工ができない 3) の替りに、リアアクセス孔を付けたもので、また 10) の替りとしてグリッパー(GRABSHOM)で操作できるようにしたものです。



【サンプルプレート・サンプルホルダー】





【RECOM & RECOMLT】

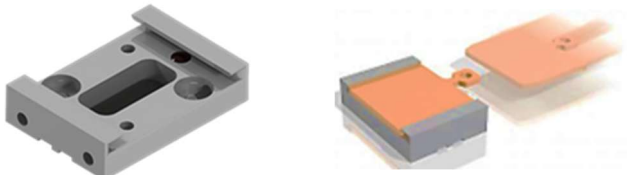
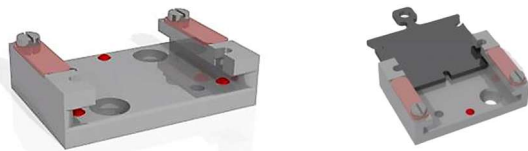
- **RECOM**は、サンプルプレートが最小限の接触点でルビー球により押圧される構造になっています。接触表面は、下部からのルビー球による小さな点接触と、サンプルレシーバーの両サイドの小さな表面のみですので、表面の摩擦が最小限に抑えられ、UHVアプリケーションでの耐久性が最大限に高まります。その反面、接触表面が小さいため熱伝導が最小限に抑えられることとなります。
- **RECOMLT**は、サンプルプレートを上から押し付け、サンプルレシーバーの表面全体を覆います。この設計により、熱伝導に利用できる表面が最大化され、これは加熱および極低温アプリケーションに有効なソリューションを生みます。そして様々な温度アプリケーションに必要な熱伝導率の高い接触表面を最大限に確保できます。

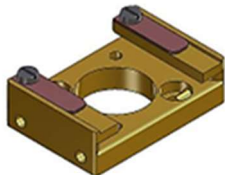
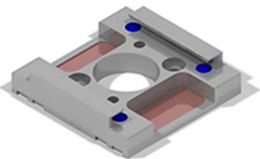
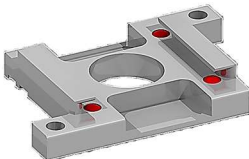
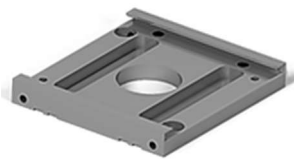
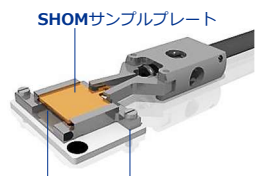
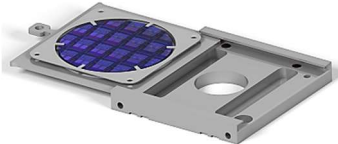
【RECOMLT】

金メッキ銅ベリリウムオプションと可変温度モリブデンオプションの2つのバージョンがあります。

- **RECOMLT(CBAU)**: 優れた極低温熱接触に最適化された金メッキ銅ベリリウムレシーバー。非磁性リン化ニッケル上に金メッキを施し、導電性と耐久性を向上させました。極低温用途に最適です。
 - **RECOMLT(MO)**: 可変温度用途 (<4K から ~2000K) に優れたモリブデンレシーバー。モリブデンの特性を活用し、モリブデン/タングステン板バネ、タンタルファスナー、ルビー球を特徴としています。広い温度範囲のアプリケーションに最適です。
- 注: 溶接を防ぐために、1000Kを超えるモリブデンサンプルプレートは避けてください。完全にUHV互換。

| 名称 | | 低温用サンプルレシーバー | 可変温度用サンプルレシーバー |
|---------------|------|--|---|
| 外観図 | |  |  |
| 製品コード | | RECOMLT(CBAU) | RECOMLT(MO) |
| 構造材料 | | フルUHV適合材料 | |
| 最高温度 | | ~1300K | ~2000K |
| 最低温度 | | <4K | <4K |
| 本体材料 | | ベリリウム銅(CBAU)+非磁性Ni-Pの上に金メッキ | モリブデン(MO) |
| 板バネ材料 | | ベリリウム銅(CBAU) | モリブデン(MO)&タングステン(W) |
| 板バネネジ材料 | | モリブデン(MO) | タンタル(TA) |
| サンプルプレート保持機構 | | ルビー球及び板バネx各2個 | |
| 取付方法 | 平面取付 | M2ネジ孔x2個及びM2ネジ用ザグリ孔x2個 | |
| | 垂直取付 | M2ネジ孔x2個 (各側面) | |
| サンプルプレートの材料制限 | | なし | 1000K以上のモリブデン(MO)サンプルプレートは使用しないでください |

| 名称 | サンプルレシーバー | | | | | 3ポイントサンプルレシーバー | | | | |
|------------|---|------------|-------------------------------|------------|---------------------|---|--------------|--------------|--------------|--------------|
| 外観図 |  | | | | |  <p>・「SHOMS3スリット付サンプルプレート」の正確で特に再現性のある位置決めのために作られています。 ・「ルビー球」は、適切な3点接触によりサンプルの位置を固定します。</p> | | | | |
| 製品コード | RECOM (CB) | RECOM (MO) | RECOM (ST) | RECOM (TA) | RECOM (TI) | RECOM3S (CB) | RECOM3S (MO) | RECOM3S (ST) | RECOM3S (TA) | RECOM3S (TI) |
| 本体材料 | ベリリウム銅 2.1247 | モリブデン | ステンレス 1.4301 (AISI 304) | タンタル | チタン 3.7035(Gr 2) | ベリリウム銅 | モリブデン | ステンレス | タンタル | チタン |
| 板バネ材料 | ベリリウム銅 2.1247 | モリブデン | ステンレス 1.4301 (AISI 304) | モリブデン | モリブデン | ベリリウム銅 | モリブデン | ベリリウム銅 | モリブデン | モリブデン |
| サンプルプレート固定 | 2xルビー球 | 2xルビー球 | 2xルビー球 | 2xルビー球 | 2xルビー球 | 3xルビー球 | 3xルビー球 | 3xルビー球 | 3xルビー球 | 3xルビー球 |
| 磁性 | 非磁性 | 非磁性 | — | — | 非磁性 | — | — | — | — | — |
| 温度 | — | 低温/高温 | — | — | — | — | — | — | — | — |
| 表面処理オプション | <p>・ Dicronite™ (WS2) Dry Lubeコーティング 付着及び焼付の影響を減らすために、オプションでコーティングすることができます。</p> | | | | | | | | | |

| 名称 | [特注] リアアクセス孔付 サンプルレシーバー | リアアクセス孔付 サンプルレシーバー | 抵抗ヒーター用リアアクセス孔付 サンプルレセプタクル | 1"ウエハ用リアアクセス孔付 サンプルレシーバー |
|------------|---|--|--|--|
| 外観図 |  ※「GRABSHOM」を使用して操作できます。 |  ※「GRABSHOM」を使用して操作できません。 |  ※「GRABSHOM」を使用して操作できません。 |  |
| 製品コード | RECOMLTRA(MO)TEC | RECOMRA(ST) | RECOMHTR1001S | RECUPS(ST) |
| 構造材料 | フルUHV適合材料 | フルUHV適合材料 | フルUHV適合材料 | フルUHV適合材料 |
| リアアクセス孔 | D=φ9mm | D=φ9mm | D=φ9mm | D=φ12mm |
| サンプルプレート固定 | 2xルビー球 | 4xルビー球 | 4xルビー球 | 4xルビー球 |
| 本体材料 | ※モリブデン(MO) | ステンレス鋼(ST) | モリブデン(MO) | ステンレス鋼(ST) |
| 板バネ材料 | モリブデン(MO) | ステンレス鋼(ST) | モリブデン(MO) | モリブデン(MO) |
| 参考 | <p>・これは、GRABSHOMを使用して操作できない右図のRECOMRA(ST)に代わり、同グリッパーでの操作を可能にする製品です。</p> <p>※さまざまな材料から製造できますので、ご希望の材料をお問合わせください。</p> | — |  <p>SHOMサンプルプレート</p> <p>RECOMHTR1001S HTR-1001 Boralectric™抵抗ヒーター (含まれておりません。)</p> |  |

【13電気接点・ロック機構付極低温サンプルレシーバー | 製品コード : RECOMCREC13V2】

- 13個の電気接点とロック機構を備えたサンプルホルダー用極低温サンプルレシーバーです。
- 13個の電気接点を持っているため、サンプルホルダーにセットされたデバイスに電氣的に接続することができますので、サンプル温度の直接測定及び抵抗加熱ができます。
- このV2タイプは、極低温用途に最適化され、任意の向きにセットアップすることができます。
- このサンプルレシーバーには、レバー機構が内蔵されており、サンプルホルダーを冷却面に押し下げます。
サンプルホルダーのロック操作は、ウォブルスティックのピンサーまたはグリッパーを使ってロック機構のロックネジを回転させて締めると、レシーバーに内蔵されているレバー機構がサンプルホルダーの両側を押しつけて強制的に押し下げ冷却面にしっかりと押し付けることができます。それにより良好な熱接触が行われ、サンプルホルダーとレシーバーの温度差は約2Kになります。
- サンプルホルダーのロードおよびアンロードとロック機構のロックネジの操作につきましては、下図をご参照ください。
- 仕様につきましては、次ページをご参照ください。

【13電気接点付モリブデンサンプルホルダー | 製品コード : SHOME C13(MO)】

- SHOME C13(MO)には、デバイス配線用13個の電氣的な高品質スプリングコンタクトが取り付けられたAIN(窒化アルミニウム)アイソレーターが搭載されています。
- AINアイソレーターのスリットにDT-670シリコンダイオード温度センサー、熱電対、Pt100抵抗体の取付が可能です。

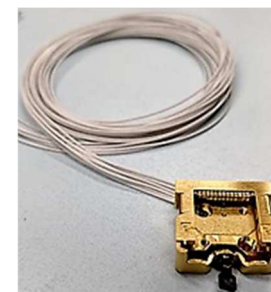
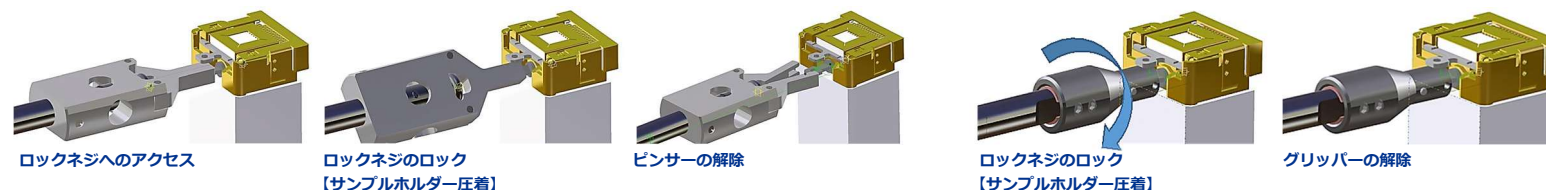
【サンプルホルダーのロック方法】

ピンサー付2軸ウォブルスティック
製品コード : WMG40-XXXX-YYYY-PGWMS(OM)
注意事項 :

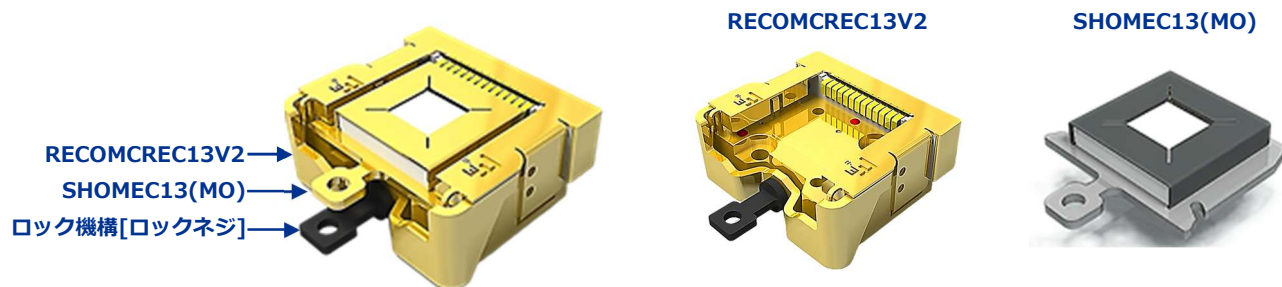
⇒2軸ウォブルスティック軸の許容たわみ角度 (水平・垂直) : 3.5°未満

グリッパー付1軸ウォブルスティック
製品コード : WM40-XXXX-YYYY-GRABSHOM
注意事項 :

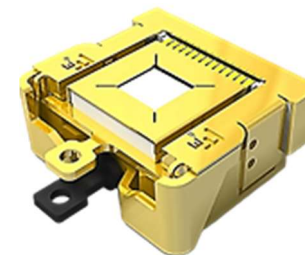
⇒1軸ウォブルスティック軸の許容たわみ角度 (水平・垂直) : 1°未満





【ケーブルセット例】
・13x50Ωミニチュア同軸ケーブル



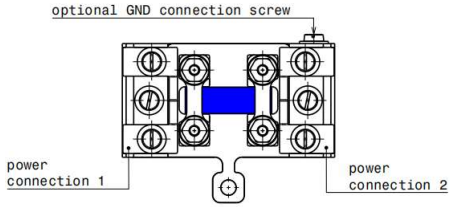



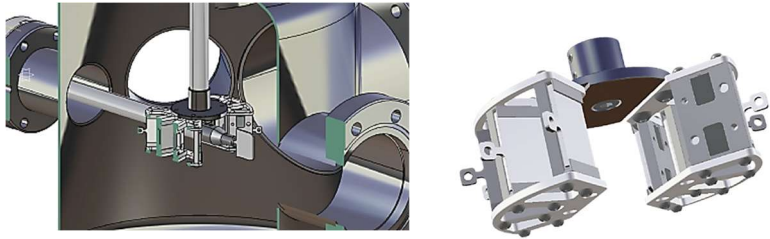
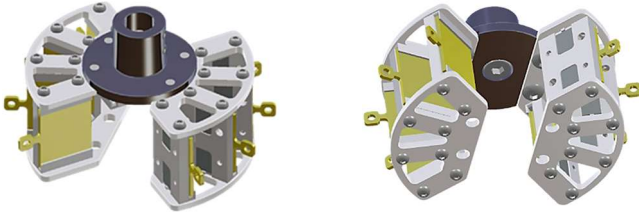
| 名称 | | 13x電気接点・ロック機構付極低温サンプルレシーバー | | |
|-------|--|---|-----------------------------------|--|
| 製品コード | | RECOMCREC13V2 | | |
| 仕様 | 電気接点数 | 13個 | | |
| | 温度範囲 | ～10K-500K (達成可能な最低温度はクライオセットアップと熱シールドに依存します) | | |
| | 材料 | 位置固定球 | 3xルビー球 | |
| | | 電気接点 | 非磁性Ni-P金メッキベリリウム銅合金 (CuBe2) | |
| | | 本体 | 非磁性Ni-P金メッキ2.1247ベリリウム銅合金 (CuBe2) | |
| | | 冷却体 | 非磁性Ni-P金メッキ2.0040無酸素銅 | |
| | | アイソレーター | PEEK | |
| | | シールドキャップ | 非磁性Ni-P金メッキ2.1247ベリリウム銅合金 (CuBe2) | |
| | | バネ | ステンレス (SUS316Ti) | |
| | | ネジ | ステンレス (グレードA2以上) | |
| | サンプルホルダー | SHOME13(MO)/SHOME13(MO-DT) (電気接点のないすべての一般的なサンプルプレート) | | |
| 配線キット | 配線は含まれておりませんので、事前設定済の工場配線ケーブルセットの使用を強く推奨します。 | | | |
| 取付方向 | このリリースV2は、サンプル面を任意の方向に取り付けることができます。 | | | |

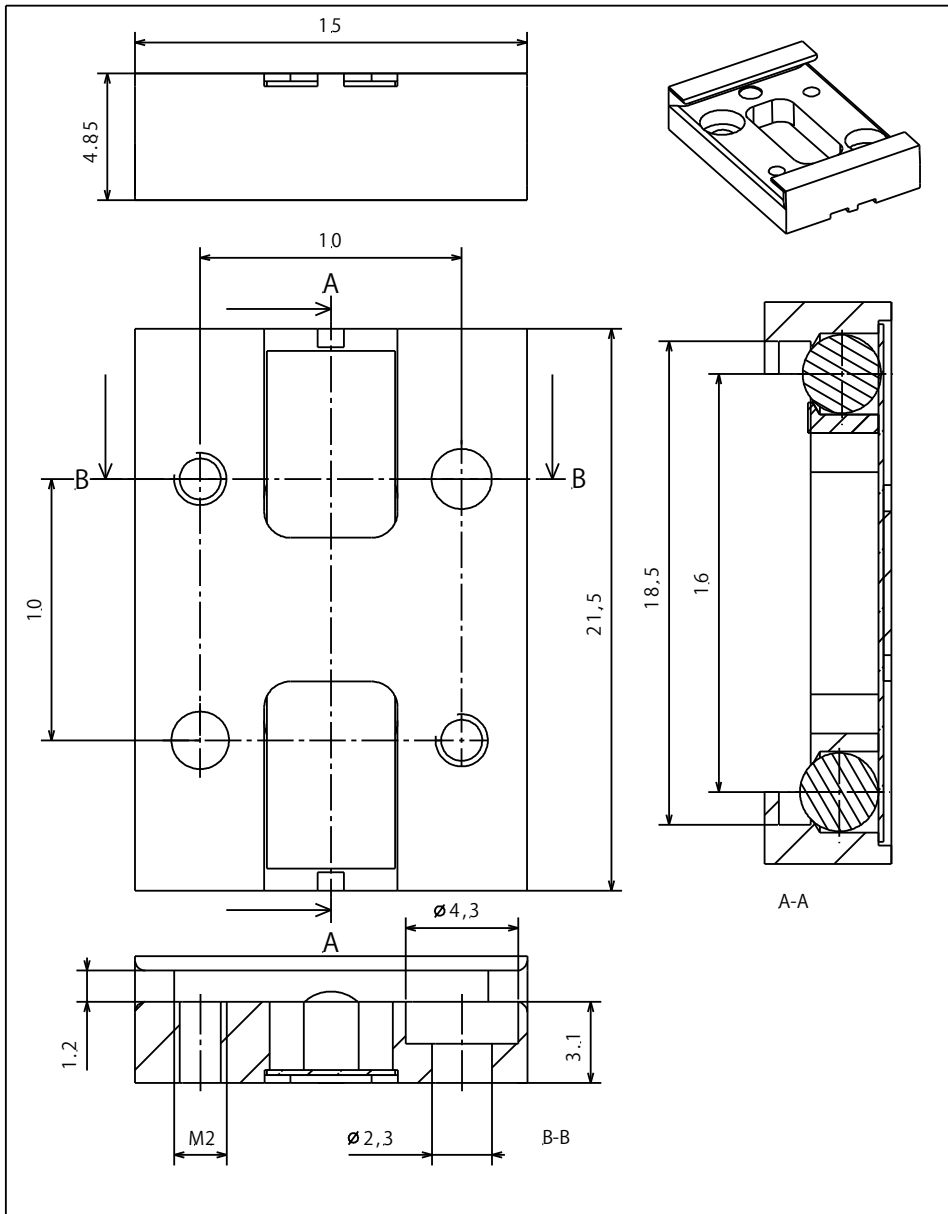


SHOME13(MO)
13x電気接点付モリブデンサンプルホルダー

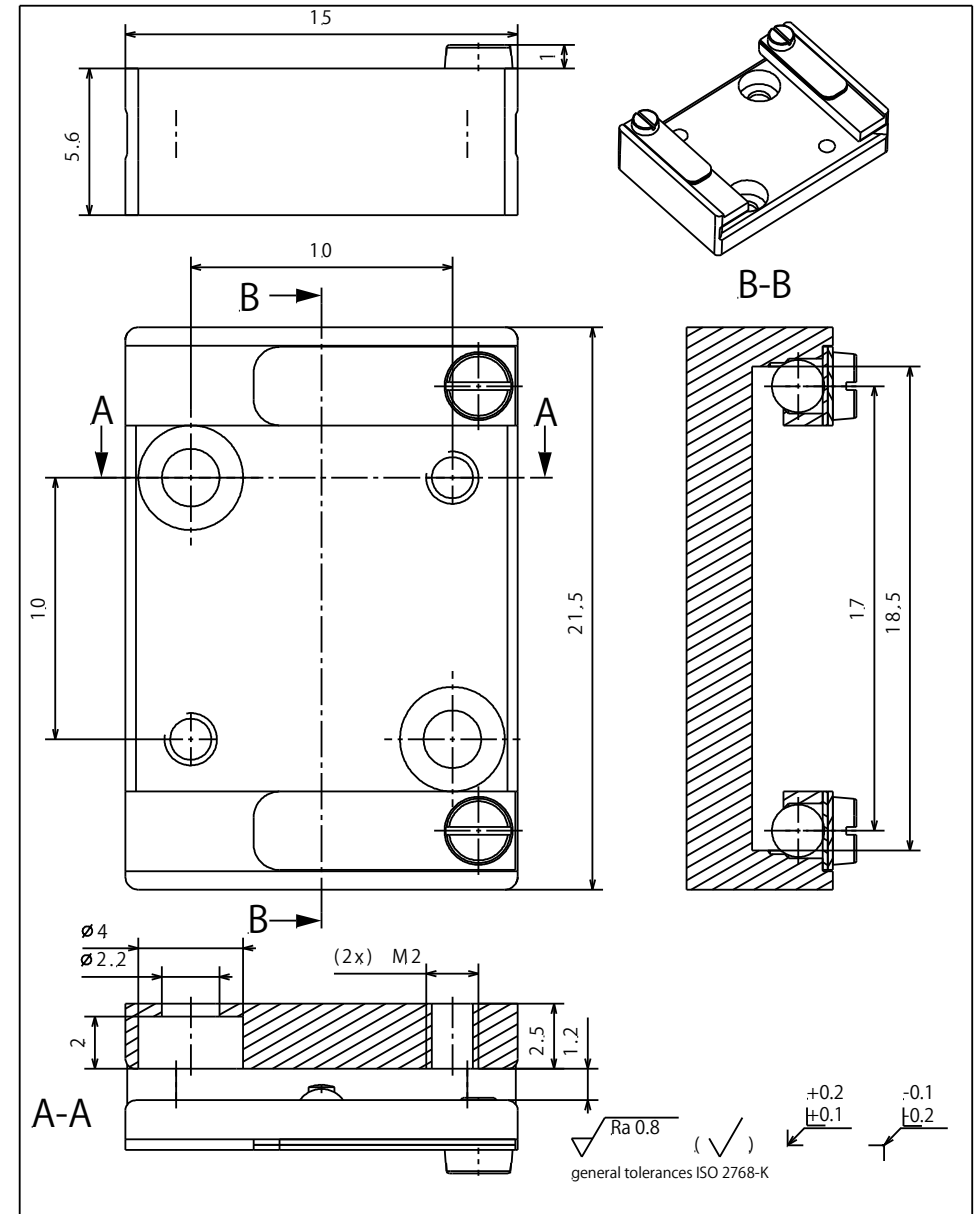
| 名称 | | 13電気接点付サンプルレシーバー (SUS製) | 13電気接点付サンプルレシーバー (CuBe2製) | |
|-------------|------------------------|--|--|------------------|
| 外観図 | |  <p>3個の位置決めルビー球</p> |  <p>SHOMECE13(MO) サンプルホルダー ルビー球プリロード用板バネ オプション: 同軸ケーブル</p> | |
| 概要 | | <ul style="list-style-type: none"> ・ RECOMECE13(ST) サンプルレシーバーには13個x電気接点を用意されています。 ・ RECOMECE13(ST) サンプルレシーバーの3個のルビー球と SHOM3S 3スリット付サンプルプレートの3個のスリットで高精度で位置決めを再現し、板バネでプリロードされた2個のルビー球が上から押さえるようになっています。 | <ul style="list-style-type: none"> ・ RECOMECE13(CB) サンプルレシーバーには13個x電気接点を用意されています。 ・ RECOMECE13(CB) サンプルレシーバーの3個のルビー球と SHOM3S 3スリット付サンプルプレートの3個のスリットで高精度で位置決めを再現し、板バネでプリロードされた2個のルビー球が上から押さえるようになっています。 | |
| 製品コード | | RECOMECE13(ST) | RECOMECE13(CB) | |
| 仕様 | 電気接点数 | 13個 | | |
| | 位置固定球 | 3個xルビー球 | | |
| | プリロード球 | 2個xルビー球 | | |
| | 最高温度 | 200℃ | | |
| | 材料 | 電気接点 | 非磁性Ni-P金メッキベリリウム銅合金 (CuBe2) | |
| | | 本体 | ステンレス (SUS304) | ベリリウム銅合金 (CuBe2) |
| | | アイソレーター | PEEK | |
| | | シールドキャップ | ベリリウム銅合金 (CuBe2) | |
| | | 板バネ | ステンレス (SUS316L) | モリブデン (MO) |
| | | ネジ | ステンレス (グレードA2以上) | モリブデン (MO) |
| サンプルホルダー | SHOMECE13(MO) | | | |
| 同軸ケーブル配線キット | オプション : IVWCOAXEC13UNT | | | |

| 名称 | | DC加熱サンプルレシーバー | リアアクセス孔付DC加熱サンプルレシーバー |
|-------|------------|--|---|
| 外観図 | |  <p>配線ワイヤー用 絶縁コンタクトレール</p> |  <p>配線ワイヤー用 絶縁コンタクトレール</p> <p>※「GRABSHOM」を使用して操作できません。</p> |
| 概要 | | <ul style="list-style-type: none"> ・ Si(7x7)再構成のような清浄な半導体表面を準備するために、SHOMDC サンプルプレートのDC加熱用に2x大電流電気接点を備えています。 ・ RECOMDCは、必要なレシーバーに、ワイヤーを取り付けるための絶縁されたコンタクトレールを提供します。 | |
| 製品コード | | RECOMDC | RECOMDCRA |
| 仕様 | 位置固定球 | 2xルビー球 | 4xルビー球 |
| | 本体材料 | ステンレス (SUS304) | |
| | アイソレーター材料 | シェイパルM (AIN) | |
| | 板バネ/ネジ材料 | モリブデン (MO) | |
| | 背面光アクセス穴 | — | D=φ9mm |
| | 配線ワイヤー取付 | 絶縁コンタクトレール | |
| | 適合サンプルプレート |  <p>optional GND connection screw</p> <p>power connection 1</p> <p>power connection 2</p> | <p>DC加熱サンプルプレート : SHOMDC</p>  |

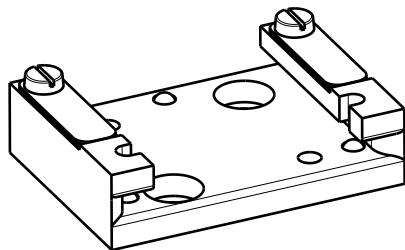
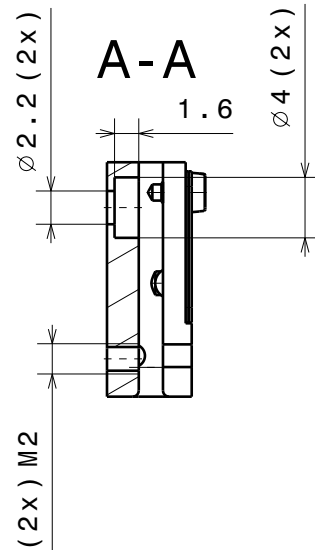
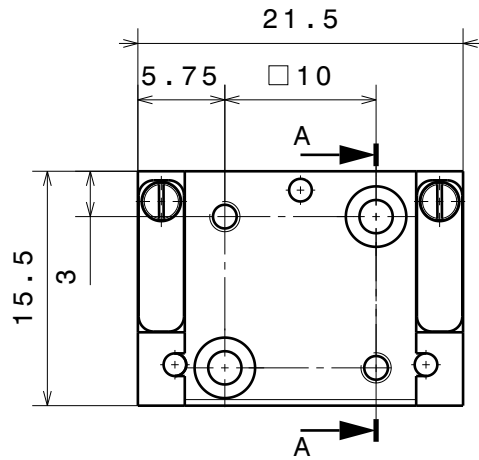
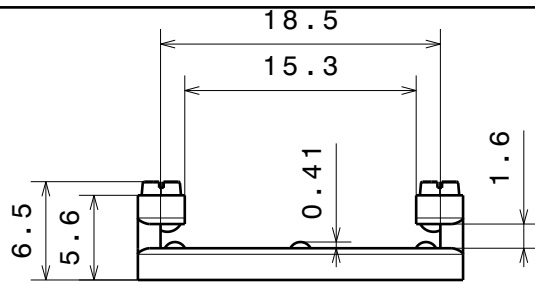
| 名称 | | [ICF70ゲートバルブ対応] 8xサンプルプレート用 サンプルストレージカーセル | [ICF114ゲートバルブ対応] 8xサンプルプレート用 サンプルストレージカーセル |
|-------|------------|---|---|
| 外観図 | |  |  |
| 概要 | | <ul style="list-style-type: none"> ・回転導入機、直線回転導入機、トランスファーロードに取付けるための多用途サンプルストレージプラットフォームです。 ・カーセルには、中央部にクリアランスがあるため、マニピュレーター軸に沿ってカーセルを移動させることなくサンプルプレートを移送できます。 | |
| 製品コード | | RSC80MV | RSC80MV63 |
| 仕様 | 外形寸法 | φ70mm | φ60mm |
| | SHOM用スロット数 | 8スロット | |
| | サンプルプレート移送 | 中央部にマニピュレーター移動用クリアランス開口部 | |
| | サンプルプレート固定 | バネ方式 | |
| | カーセル取付軸径 | φ8mm | |
| 構造材料 | | フルUHV適合材料：ステンレス (SUS304) / アルミ合金 (ENAW-6082) | |



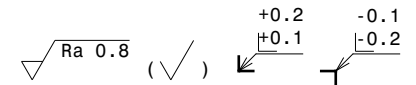
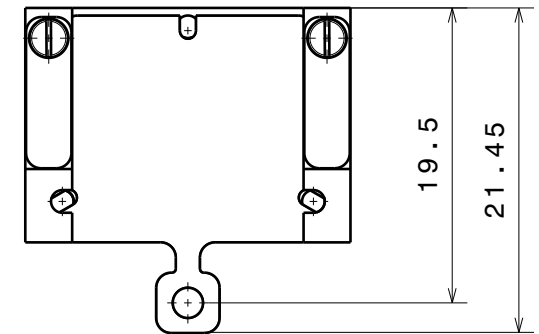
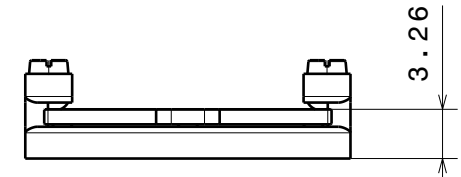
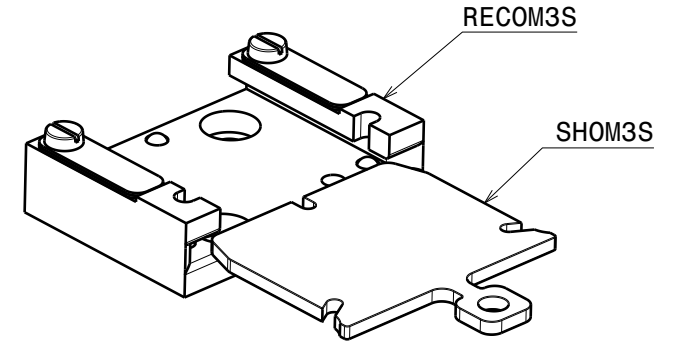
| | | | | | | | | |
|-----------------------------------|---|---------------|----------------------|-------|----------|-----|-----|------|
| Material: according to order | nominal dimension | over up to | 1 | 6 | 30 | 100 | 300 | 1000 |
| Receptacle for SHOM sample plates | tolerance | ± | 0.05 | 0.1 | 0.3 | 0.5 | 0.8 | 1.2 |
| | | | Scale | Drawn | M. Nyirö | | | |
| 5:1 | Date | 11.10.2010 | | | | | | |
| | Revised | 14.12.2010 MN | | | | | | |
| Ferrovac GmbH CH-8050 Zurich | THE INFORMATION CONTAINED IN THIS DRAWING IS THE SOLE PROPERTY OF FERROVAC GMBH. ANY REPRODUCTION IN PART OR AS WHOLE WITHOUT OUR PERMISSION IS PROHIBITED. | | RECOMLT sheet 1/2 | | | | | |



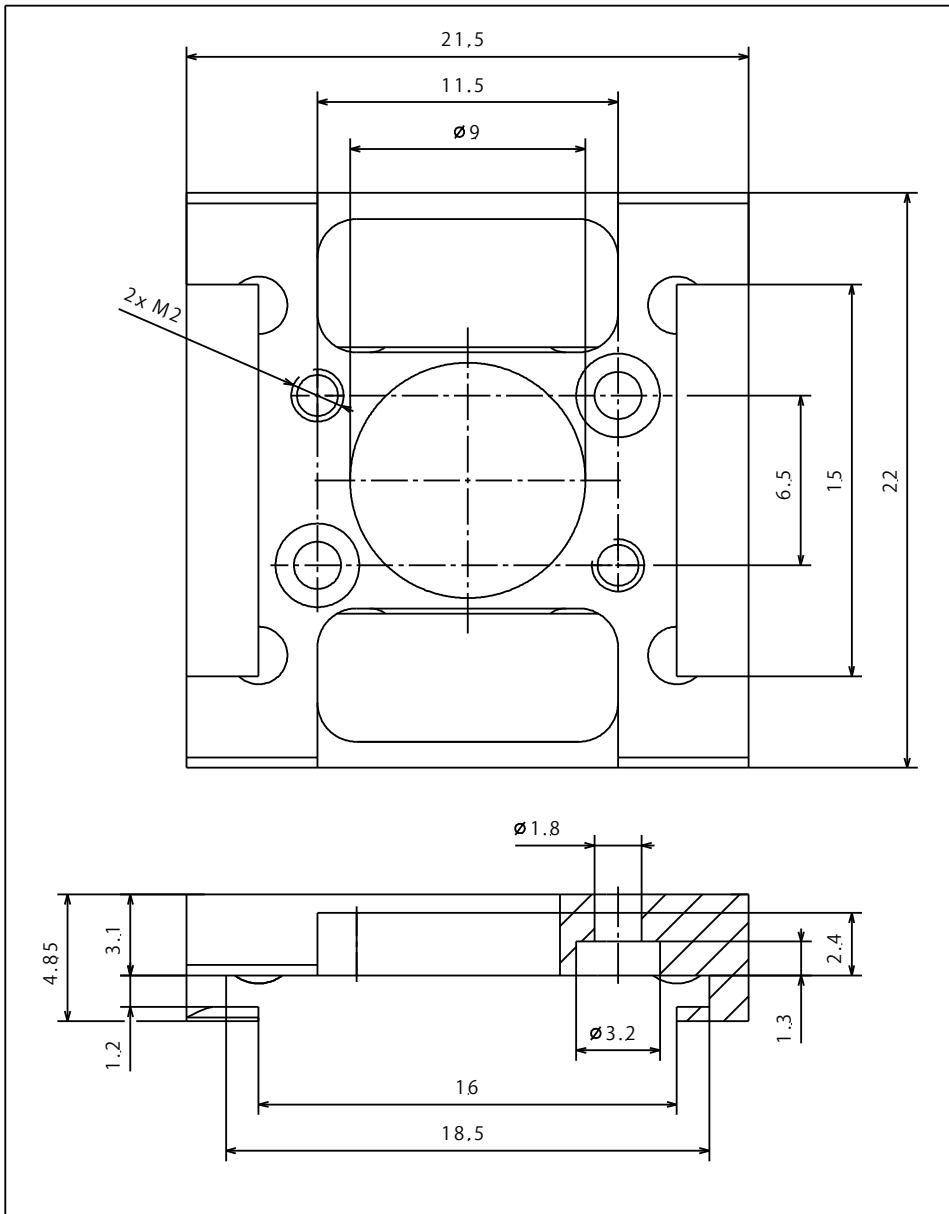
| | | | | | | | | |
|-----------------------------------|---|---------------|----------------------|-------|----------|-----|-----|------|
| Material: | nominal dimension | over up to | 1 | 6 | 30 | 100 | 300 | 1000 |
| Receptacle for SHOM sample plates | tolerance | ± | 0.05 | 0.1 | 0.3 | 0.5 | 0.8 | 1.2 |
| | | | Scale | Drawn | C. Weiss | | | |
| 5:1 (2:1) | Date | 08.03.2015 | | | | | | |
| | Changed | 07.02.2017 CW | | | | | | |
| Ferrovac GmbH CH-8050 Zurich | THE INFORMATION CONTAINED IN THIS DRAWING IS THE SOLE PROPERTY OF FERROVAC GMBH. ANY REPRODUCTION IN PART OR AS WHOLE WITHOUT OUR PERMISSION IS PROHIBITED. | | RECOMLT sheet 1/1 | | | | | |



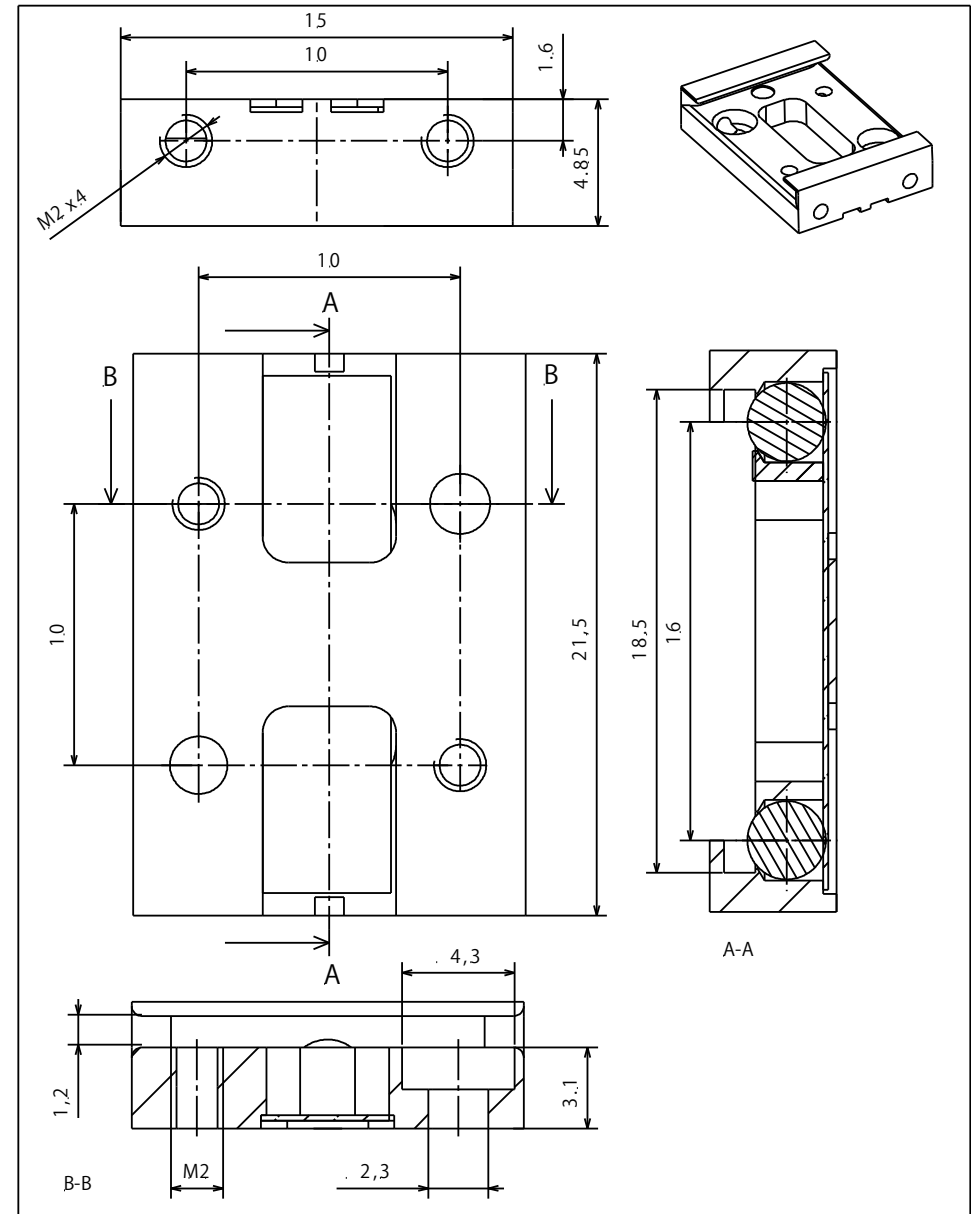
Application Example
(flag style sample plate not incl.)



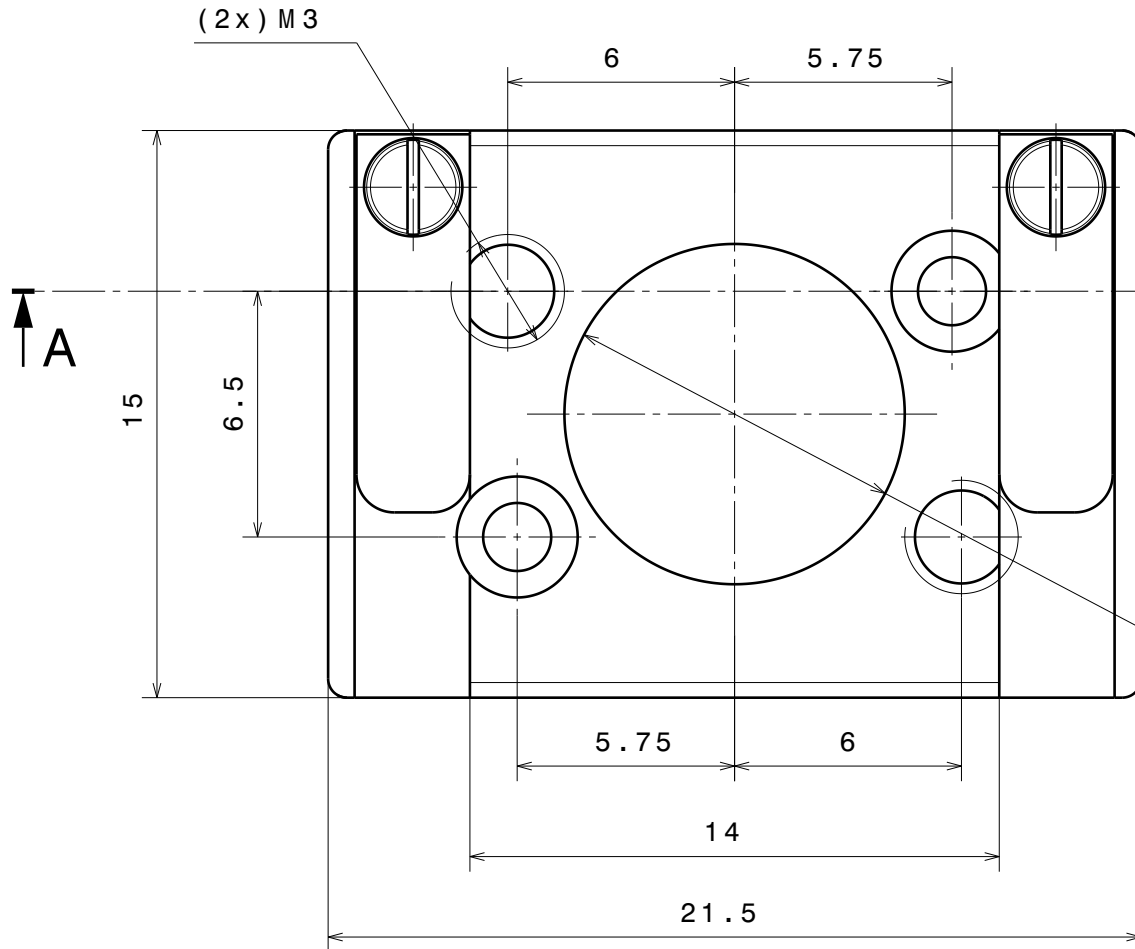
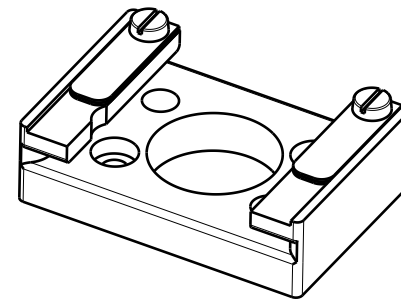
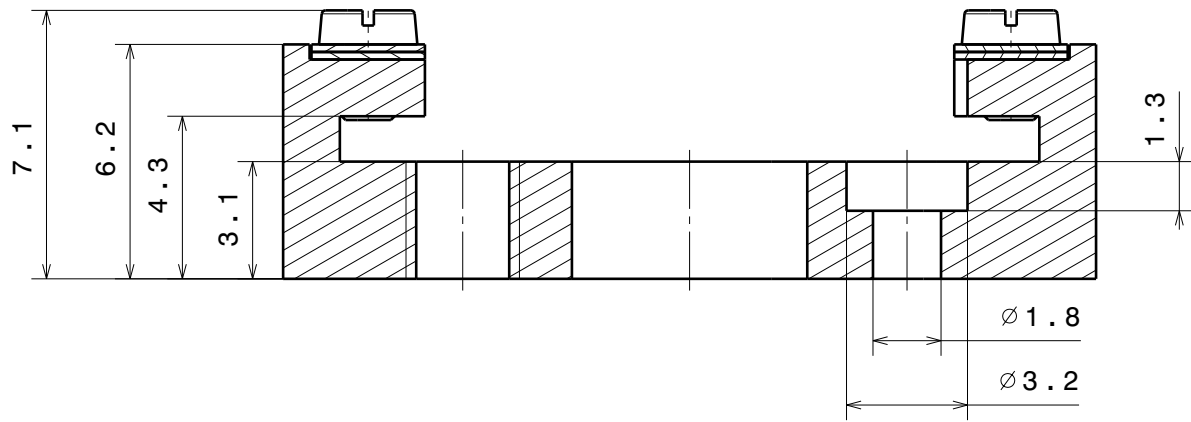
| | | |
|--|---|--|
| Material: | nominal $\leq 30\text{mm}$ dimensions $> 30\text{mm}$ | DIN ISO 2768-f-H DIN ISO 2768-m-K excluding Sym./Runout |
| Three-Point Drawer Style Receivers for Flag Style Plates RECOM3S | Sym./Runout $> 30\text{mm}$ | DIN ISO 2768-H |
| | formed part dimensions | DIN ISO 2768-f-H |
| Scale | Drawn | D.Sutter |
| | Date | 02.04.2014 |
| | Changed | 05.05.2021 CW |
| Ferrovac GmbH CH-8050 Zurich | THE INFORMATION CONTAINED IN THIS DRAWING IS THE SOLE PROPERTY OF FERROVAC GMBH. ANY REPRODUCTION IN PART OR AS WHOLE WITHOUT OUR PERMISSION IS PROHIBITED. | |
| | 2:1 | RECOM3S |
| Rev. A | A4 sheet 1/1 | |



| | | | | | | | | | |
|---|---|------------|------------|-----------|-----|-----|-----|-----|-----|
| Material: according to order | nominal dimension | over up to | ± | 0.05 | 0.1 | 0.3 | 0.5 | 0.8 | 1.2 |
| Receptacle with rear access for SHOM sample plates RECOMRA | Scale | Drawn | M. Nyirö | | | | | | |
| | 5:1 | Date | 04.01.2011 | | | | | | |
| Ferrovac GmbH CH-8050 Zurich | THE INFORMATION CONTAINED IN THIS DRAWING IS THE SOLE PROPERTY OF FERROVAC GMBH. ANY REPRODUCTION IN PART OR AS WHOLE WITHOUT OUR PERMISSION IS PROHIBITED. | Revised | | | | | | | |
| | | RECOMRA | | sheet 1/2 | | | | | |

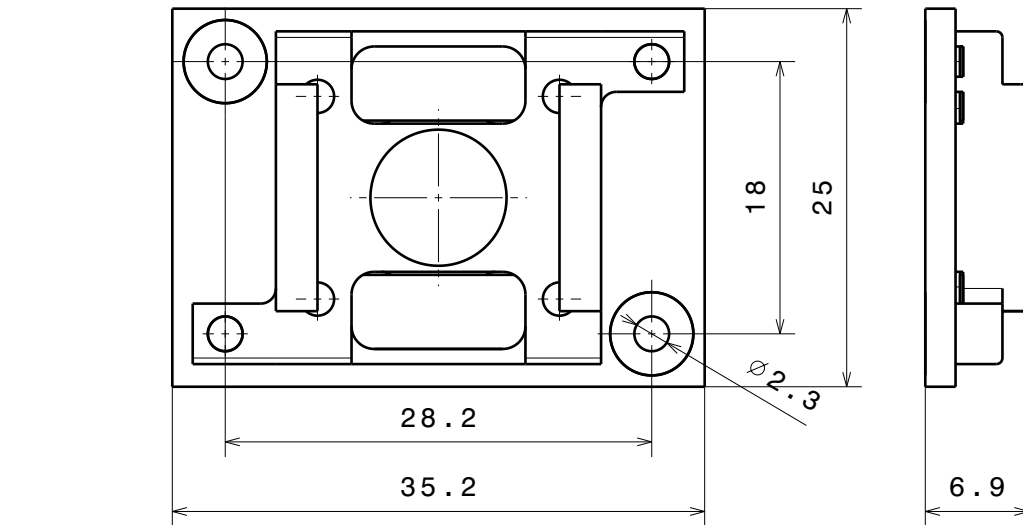
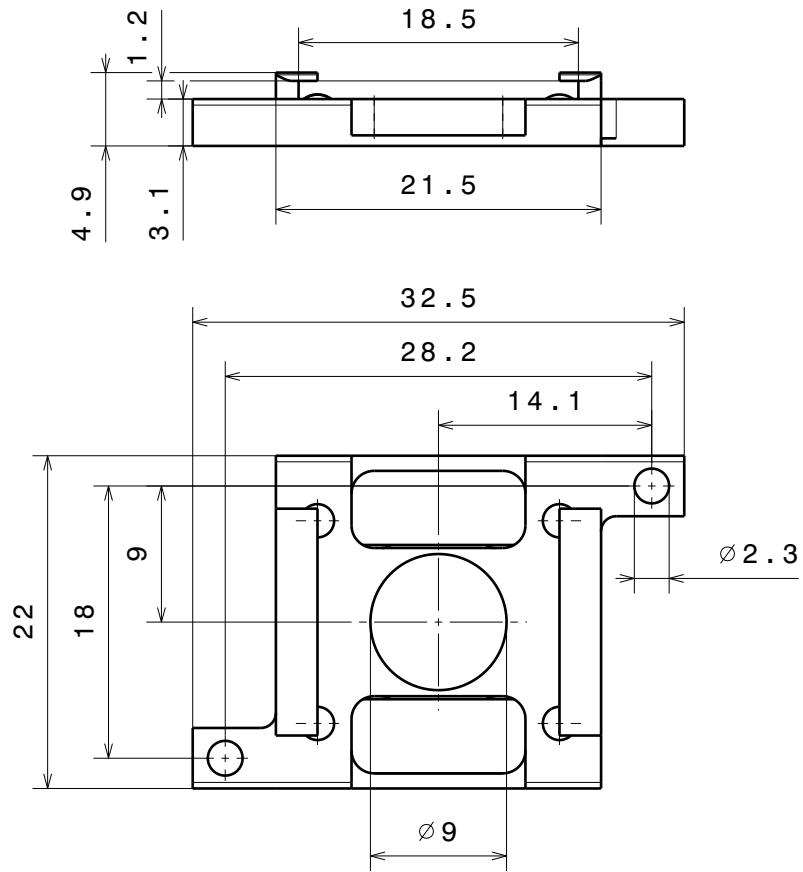


| | | | | | | | | | |
|---|-------------------|--------------|---------------|-----|-----|-----|-----|-----|--|
| Material: gemäss Bestellung | Nennmass über bis | ± | 0.05 | 0.1 | 0.3 | 0.5 | 0.8 | 1.2 | |
| Receptacle for SHOM sample plates RECOM(SM2ST) | Masstab | gezeichnet | Denys Sutter | | | | | | |
| | 5:1 | Datum | 18.03.2010 | | | | | | |
| Ferrovac GmbH CH-8050 Zürich | RECOM(SM2ST) | geändert | 22.12.2010 MN | | | | | | |
| | | RECOM(SM2ST) | | 1/2 | | | | | |

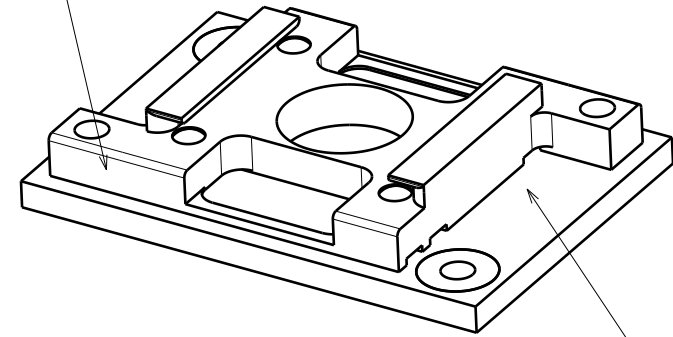


$\sqrt{\text{Ra } 0.8}$ (✓) $\swarrow +0.2$ $\nwarrow -0.1$
 $\swarrow +0.1$ $\nwarrow -0.2$

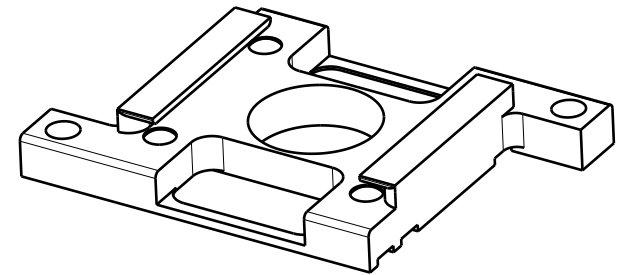
| | | |
|---|--|--|
| Material: ... | nominal $\leq 30\text{mm}$ dimensions $> 30\text{mm}$ | DIN ISO 2768-f-H DIN ISO 2768-m-K excluding Sym./Runout |
| Receiver for Flag Style Plates with Rear Access Window | Sym./Runout $> 30\text{mm}$ | DIN ISO 2768-H |
| | formed part dimensions | DIN ISO 2768-f-H |
| RECOMLTRA(MO)TEC | Scale | Drawn David Carey |
| | Date | 14.11.2023 |
| | Changed | |
| Ferrovac CH-8050 Zurich | 5:1 (2:1) | RECOMLTRA(MO)TEC |
| | THE INFORMATION CONTAINED IN THIS DRAWING IS THE SOLE PROPERTY OF FERROVAC. ANY REPRODUCTION IN PART OR AS WHOLE WITHOUT OUR PERMISSION IS PROHIBITED. | Rev. A |



RECOMHTR1001S

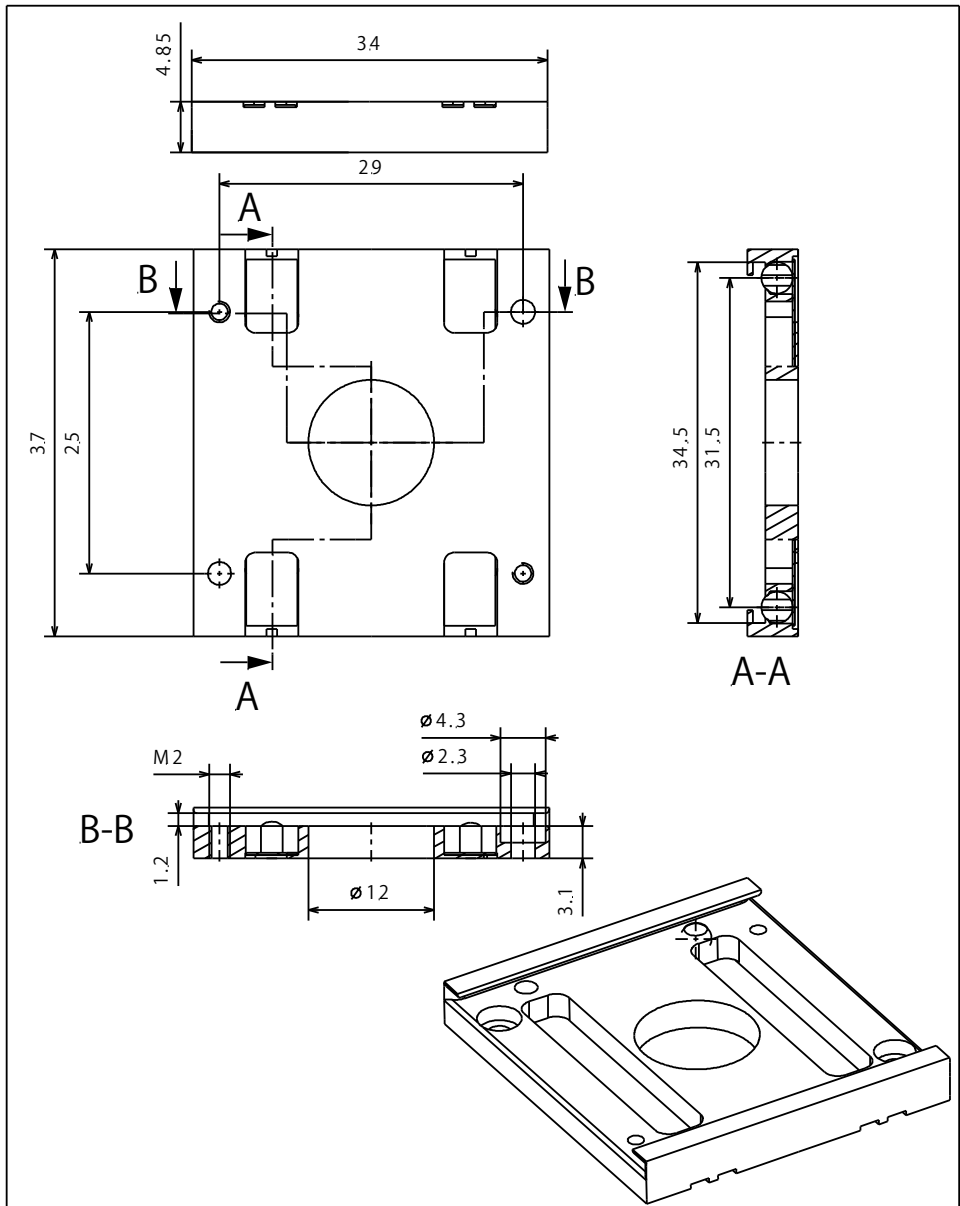


Boralectric resistive heating element not included

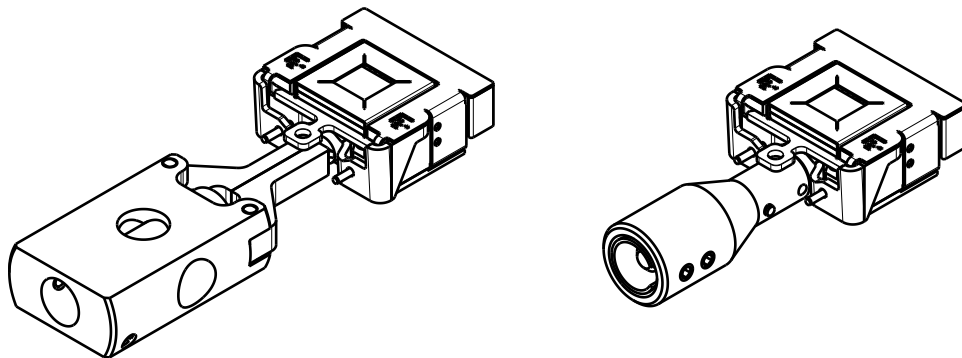
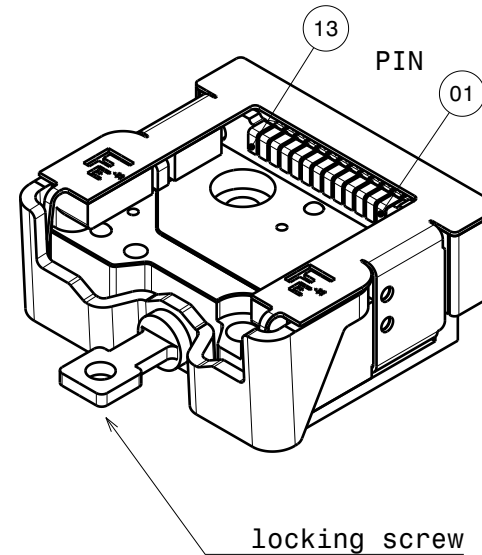
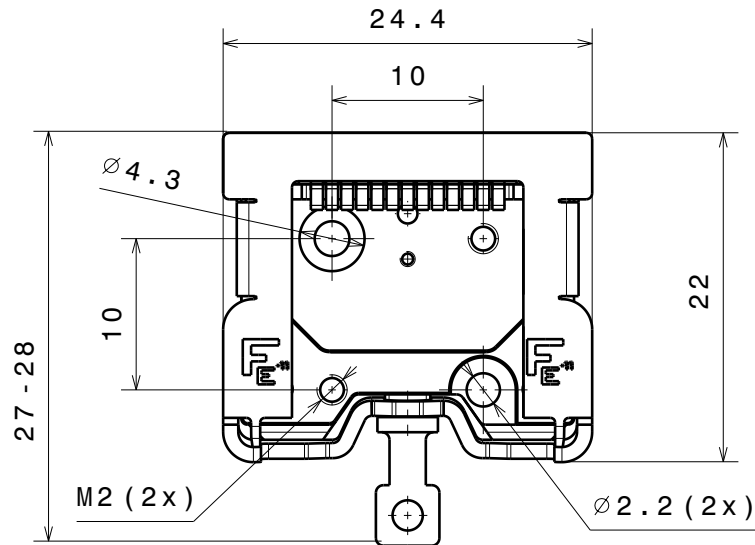
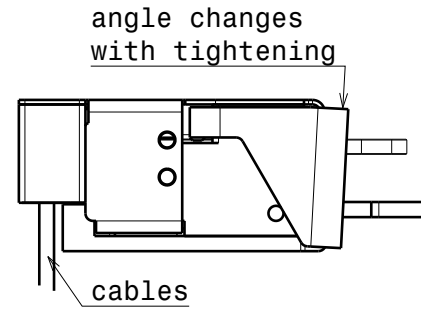
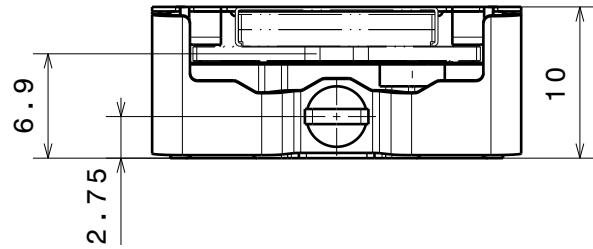


$\sqrt{\text{Ra 0.8}}$ (✓) $\begin{matrix} +0.2 \\ +0.1 \end{matrix}$ $\begin{matrix} -0.1 \\ -0.2 \end{matrix}$
 general tolerances ISO 2768-K

| | | | | | | | | | |
|---|--|-----------------|---------|---------------|-----|-----|-----|------|------|
| Material: fully UHV compatible | | nominal | over | 1 | 6 | 30 | 100 | 300 | 1000 |
| Receptacle for SHOM sample plates | | dimension up to | | 6 | 30 | 100 | 300 | 1000 | 2000 |
| RECOMHTR1001S | | tolerance \pm | | 0.05 | 0.1 | 0.3 | 0.5 | 0.8 | 1.2 |
| | | Scale | Drawn | D.Rechsteiner | | | | | |
| | | | Date | 07.03.2014 | | | | | |
| | | | changed | | | | | | |
| Ferrovac GmbH | | 1:2 | | RECOMHTR1001S | | | | | |
| CH-8050 Zurich | | Rev. A | | sheet 1/1 | | | | | |
| THE INFORMATION CONTAINED IN THIS DRAWING IS THE SOLE PROPERTY OF FERROVAC GMBH. ANY REPRODUCTION IN PART OR AS WHOLE WITHOUT OUR PERMISSION IS PROHIBITED. | | | | | | | | | |

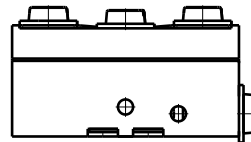
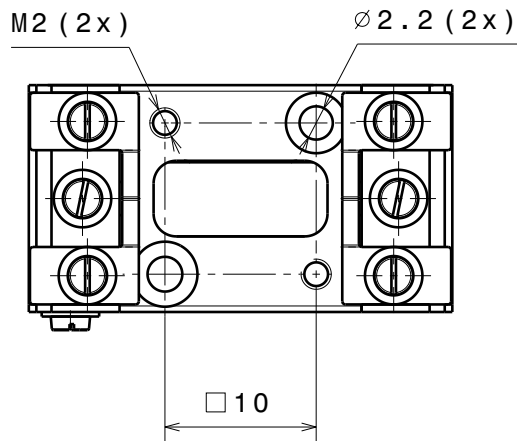
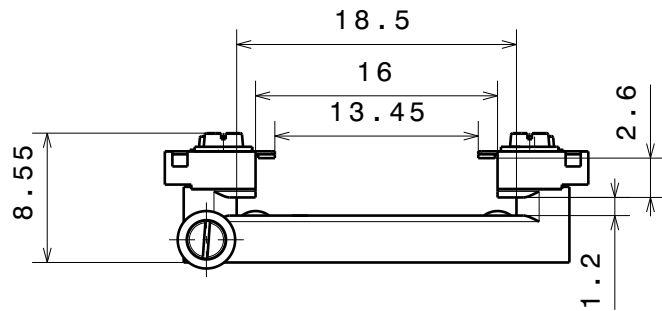
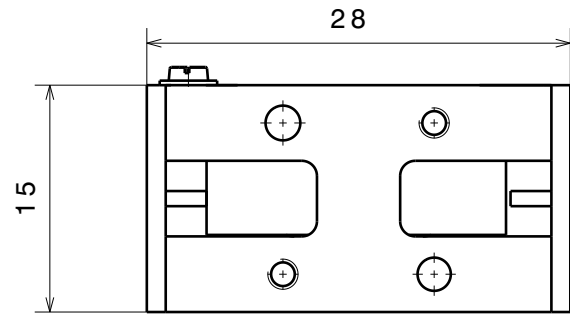


| | | | | | | | | |
|------------------------------------|---|---------------------|---------|----|-----|------|------|-------|
| Material: according to order | nominal dimension | over | .1 | .6 | .30 | .100 | .300 | .1000 |
| | up to | ± | .05 | .1 | .3 | .5 | .8 | 1.2 |
| Receptacle for SHUPS sample plates | tolerance | ± | | | | | | |
| | Scale | Drawn | C.Weiss | | | | | |
| 5:1 | Date | 06.12.2017 | | | | | | |
| | Revised | ... | | | | | | |
| Ferrovac GmbH CH-8050 Zurich | THE INFORMATION CONTAINED IN THIS DRAWING IS THE SOLE PROPERTY OF FERROVAC GMBH. ANY REPRODUCTION IN PART OR AS WHOLE WITHOUT OUR PERMISSION IS PROHIBITED. | RECUPS sheet 1/1 | | | | | | |

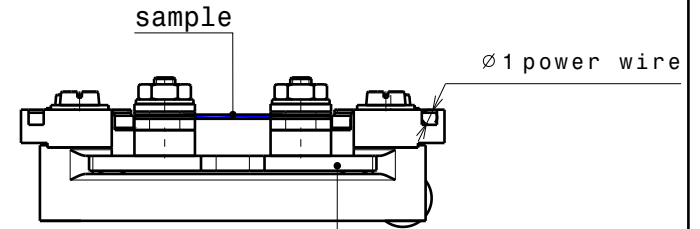


operation with PGWMS(OM) or GRABSHOM end effector

| | | | |
|--|---------|------------------------|--|
| Material: All UHV compatible | | nominal ≤30mm | DIN ISO 2768-f-H |
| | | dimensions >30mm | DIN ISO 2768-m-K excluding Sym./Runout |
| Cryo Sample Receiver with 13 electrical Contacts, mounting in arbitrary orientation | | Sym./Runout >30mm | DIN ISO 2768-H |
| | | formed part dimensions | DIN ISO 2768-f-H |
| Scale | Drawn | M. Müller | |
| | Date | 26.01.2021 | |
| | Changed | 17.08.2023 UM | |
| Ferrovac CH-8050 Zurich | | 2:1 | RECOMREC13V2 |
| THE INFORMATION CONTAINED IN THIS DRAWING IS THE SOLE PROPERTY OF FERROVAC. ANY REPRODUCTION IN PART OR AS WHOLE WITHOUT OUR PERMISSION IS PROHIBITED. | | | Rev. |
| | | A4 sheet 1/1 | |

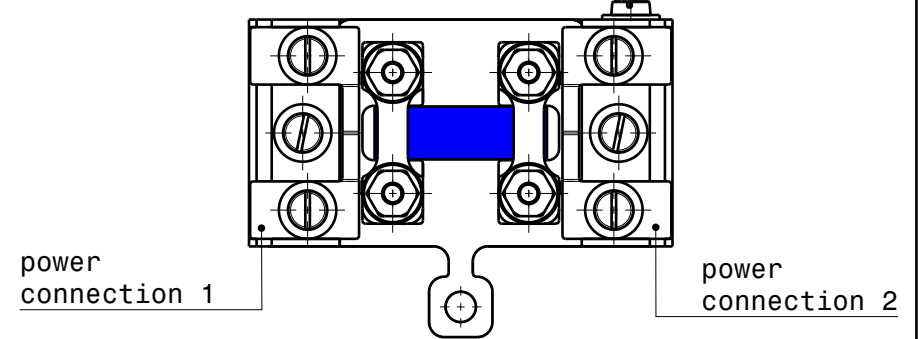


Application Example



sample plate for direct current heating
product code: SHOMDC or SHOMDC(N)

optional GND connection screw



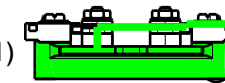
RECOMDC + SHOMDC



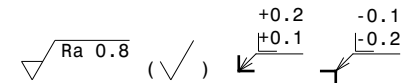
from power connection 1
to power connection 2

■ current flow

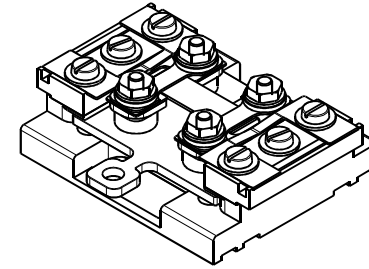
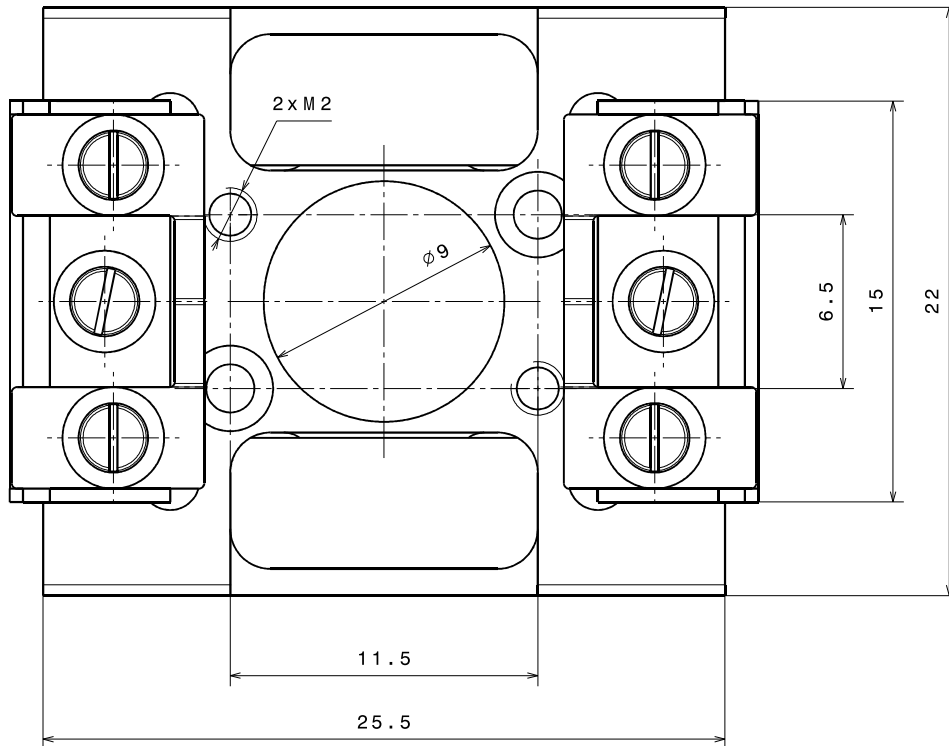
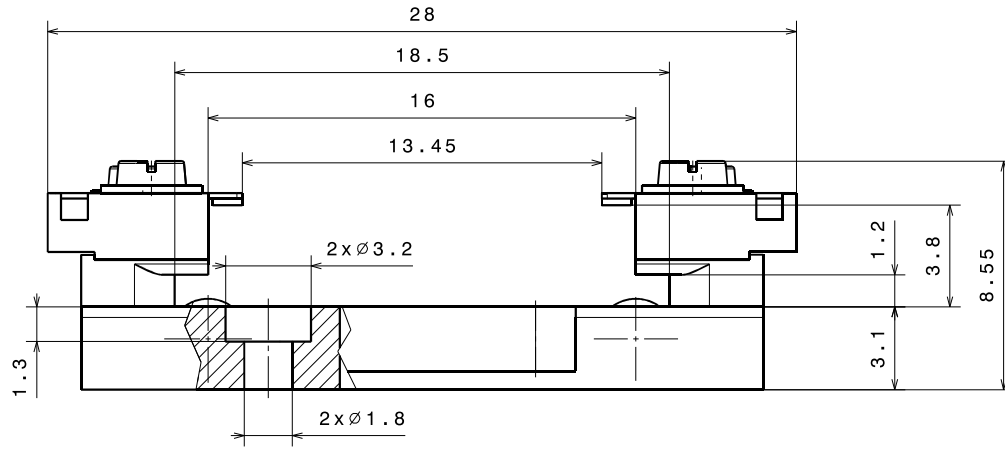
RECOMDC + SHOMDC(N)



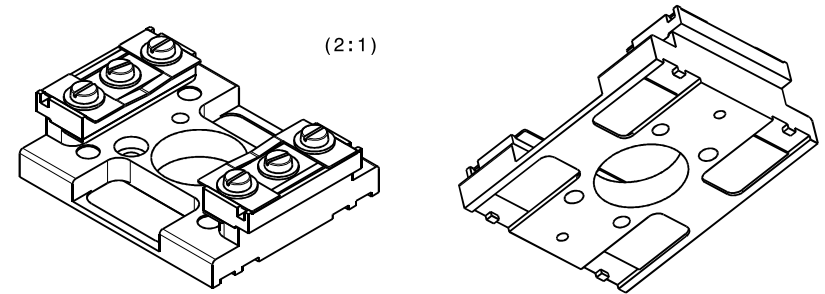
from power connection 1 or 2 through
sample plate and receiver to GND



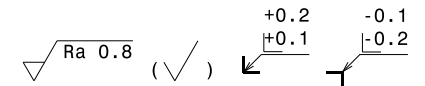
| | | | |
|---|--|------------------------|--|
| Material: 1.4301, Mo, Shapal M, Ruby | | nominal ≤30mm | DIN ISO 2768-f-H |
| | | dimensions >30mm | DIN ISO 2768-m-K excluding Sym./Runout |
| Receiver for DC-heating | | Sym./Runout >30mm | DIN ISO 2768-H |
| RECOMDC | | formed part dimensions | DIN ISO 2768-f-H |
| | | Scale | Drawn C.Weiss |
| | | Date | 15.12.2020 |
| | | Changed | |
| Ferrovac GmbH | | 2:1 | RECOMDC |
| CH-8050 Zurich | | | |
| THE INFORMATION CONTAINED IN THIS DRAWING IS THE SOLE PROPERTY OF FERROVAC GMBH. ANY REPRODUCTION IN PART OR AS WHOLE WITHOUT OUR PERMISSION IS PROHIBITED. | | Rev. | A |
| | | A4 sheet 1/1 | |



(2:1)
With a SHOMDC Sample Plate
for Direct Current Heating



(2:1)



| | | |
|---|---|--|
| Material: all UHV compatible | nominal ≤30mm dimensions >30mm | DIN ISO 2768-f-H DIN ISO 2768-m-K excluding Sym./Runout |
| Receiver for DC-Heating with a Central Opening for Optical Access from the Rear | Sym./Runout >30mm | DIN ISO 2768-H |
| | formed part dimensions | DIN ISO 2768-f-H |
| Scale | Drawn | J.Buechi |
| 5:1 (2:1) | Date | 31.07.2019 |
| | Changed | |
| Ferrovac GmbH CH-8050 Zurich | THE INFORMATION CONTAINED IN THIS DRAWING IS THE SOLE PROPERTY OF FERROVAC GMBH. ANY REPRODUCTION IN PART OR AS WHOLE WITHOUT OUR PERMISSION IS PROHIBITED. | RECOMDCRA |
| Rev. | A | A3 sheet 1/1 |