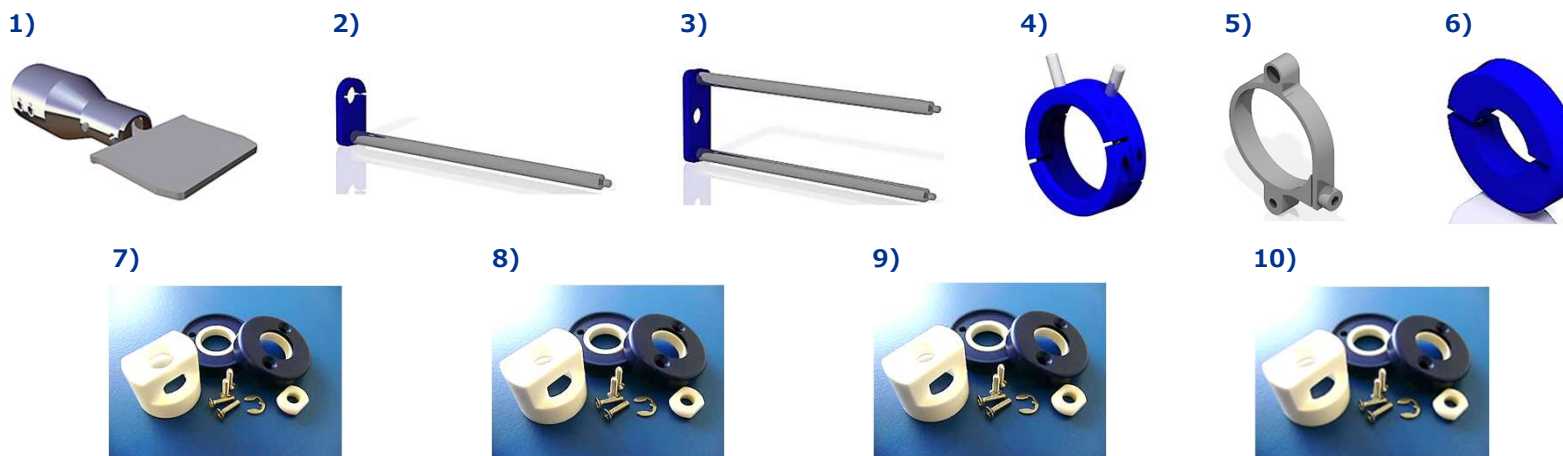


【製品コード】

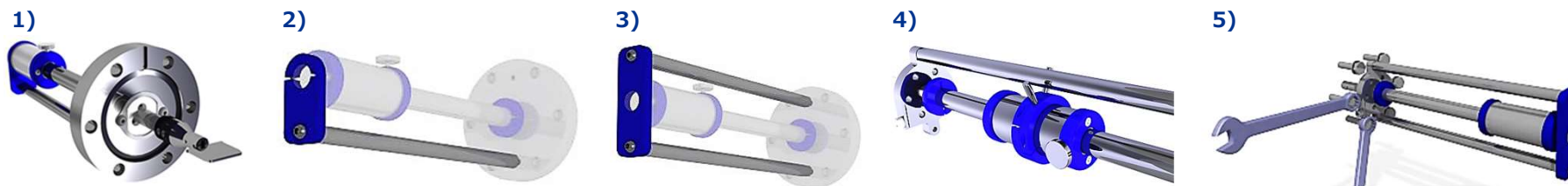
- 1) GRABSHOM : グリッパー(ID=8mm)
- 2) TSMDH-XXXX : MD40/MD16-ADCF16TS用片側チューブサポート
- 3) TSMD-XXXX : MD40/MD16-ADCF16TS用チューブサポート
- 4) ADMRL : チューブサポート付直線回転導入機用回転ロックリミッター
- 5) ADCF16TS : CF16チューブサポートアダプター

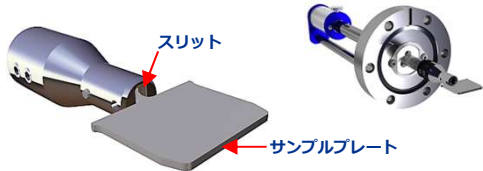
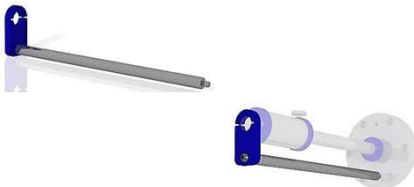
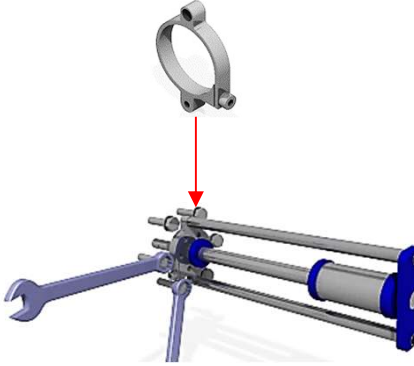
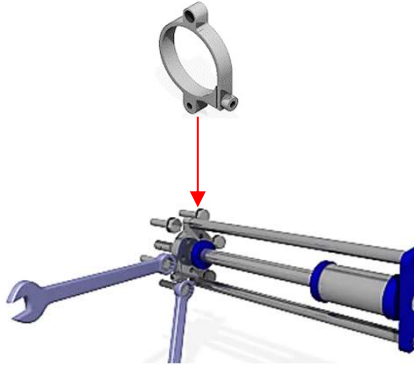
- 6) LRMD : 直線回転導入機/ウォブルスティック用ロックリング(ID=11mm)
- 7) SERKMD16 : MD16直線回転導入交換ベアリング
- 8) SERFMD16 : MD16直線回転導入機機工場オーバーホール
- 9) SERKMD40 : MD40直線回転導入機交換ベアリング
- 10) SERFMD40 : MD40直線回転導入機機工場オーバーホール

※補足説明 : MD40=ICF70/MD16/CF16=ICF34



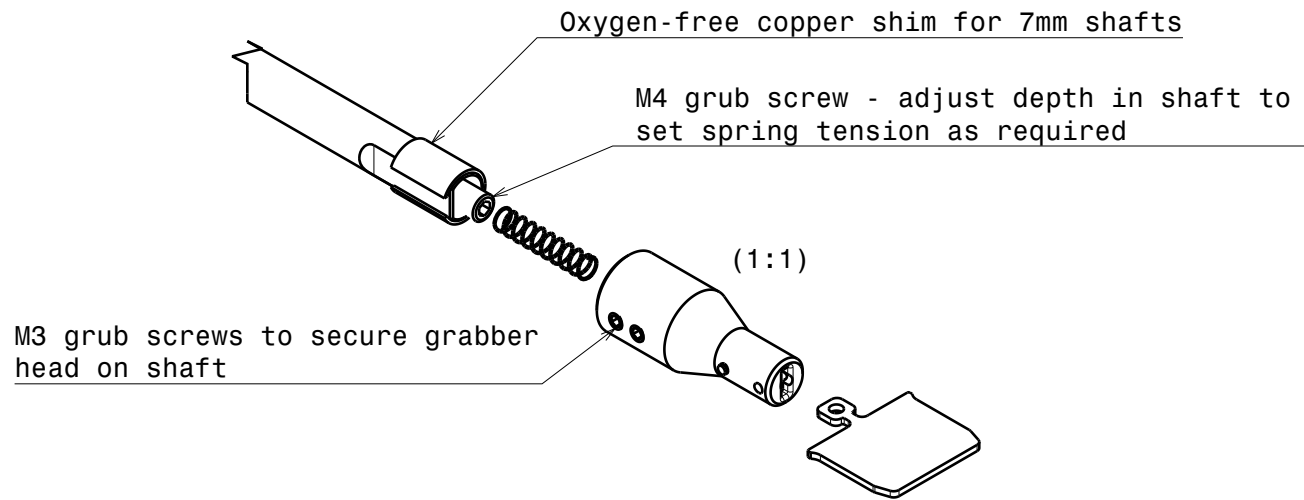
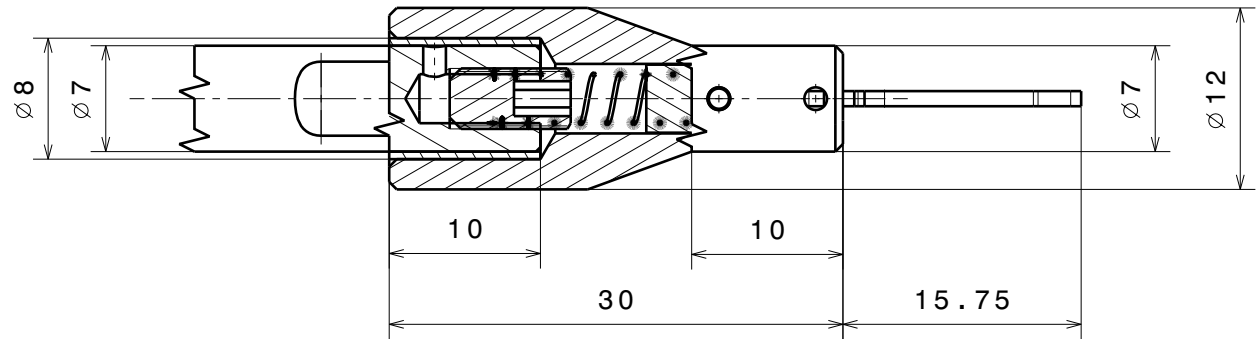
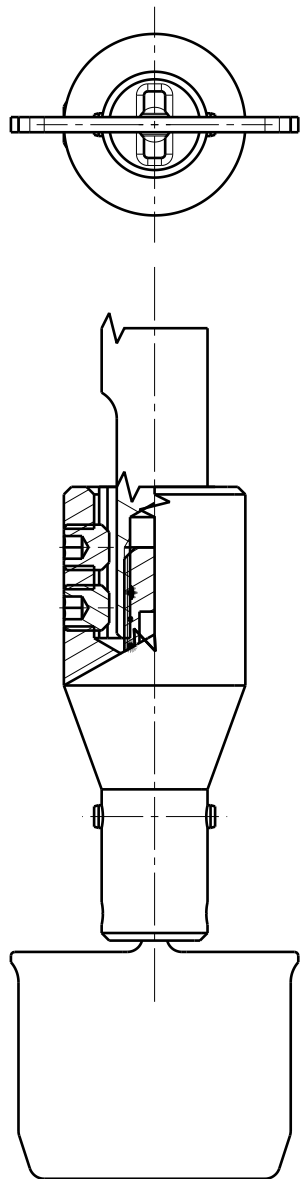
【使用例】



名称		グリッパー(ID8mm)	MD40/MD16-ADCF16TS用 チューブサポート	MD40/MD16-ADCF16TS用 片側チューブサポート
外観図				
概要		<ul style="list-style-type: none"> <li>・グリッパーにはサンプルプレートのハンドル用スリットが備えられています。</li> <li>・グリッパーのスリットにサンプルプレートのハンドルを差し込んで左右いずれかの方向に90°回転させることで、サンプルプレートは所定の位置にカチッと収まり、内蔵されているバネ式ピストンで静かに保持されます。</li> <li>・再び90°回転させることで、サンプルプレートを外すことができます。</li> <li>・他メーカーの同様のグリッパーとは異なり、このグリッパー(<b>GRABSHOM8</b>)には固定リミットストッパーがありません。従って、サンプルプレートの比較的デリケートなハンドルをねじったり、ひっくり返したりして壊してしまうようなことはありません。</li> <li>・どちらの方向に回しても、1/4回転でサンプルプレートがロックされたりリリースされたりするので、ユーザーは回転方向に関係なく安全な回転操作ができます。</li> </ul>	<ul style="list-style-type: none"> <li>・MD40及びMD16(TS)-ADCF16TSのチューブサポート2本のφ8mmのシャフトがチューブユニットを偶発的な曲げから保護します。</li> <li>・DN16CF(ICF34)用アダプター：<b>ADCF16TS</b></li> </ul> 	<ul style="list-style-type: none"> <li>・MD40及びMD16(TS)-ADCF16TSの片側チューブサポート1本のφ8mmのシャフトがチューブユニットを偶発的な曲げから保護します。</li> <li>・DN16CF(ICF34)用アダプター：<b>ADCF16TS</b></li> </ul> 
製品コード		GRABSHOM8	TSMD-XXXX	TSMDH-XXXX
仕様	特長	安全な連続回転操作	—	—
	チューブサポート長/径	—	0 - 823mm / 2 x φ8mm	50 - 850mm / 1 x φ8mm
	許容加熱温度	200℃	—	—
	ピンサー/作動ピン材料	ステンレス (SUS304) ベリリウム銅合金 (CuBe2) チタン (Ti)	—	—

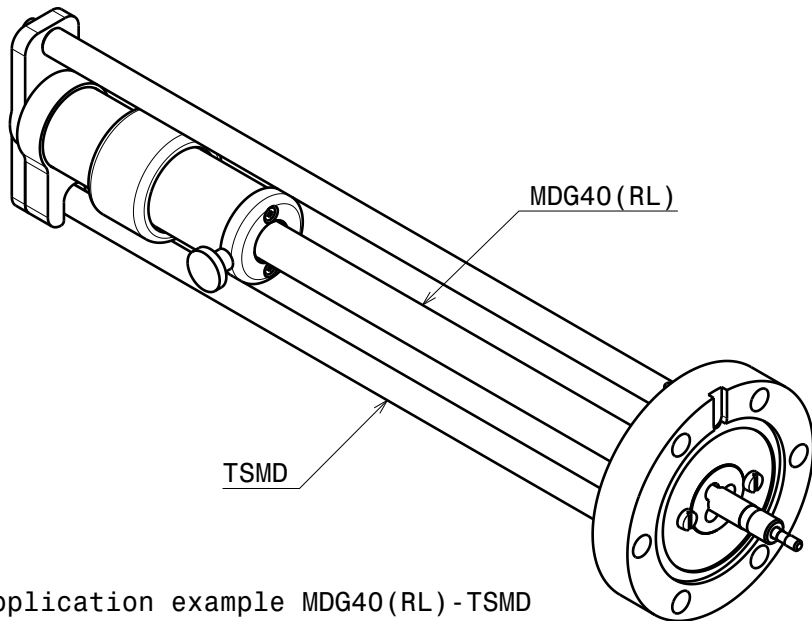
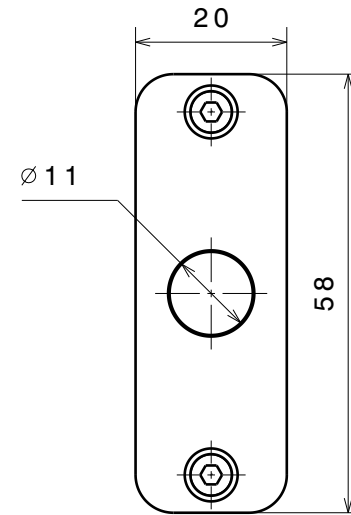
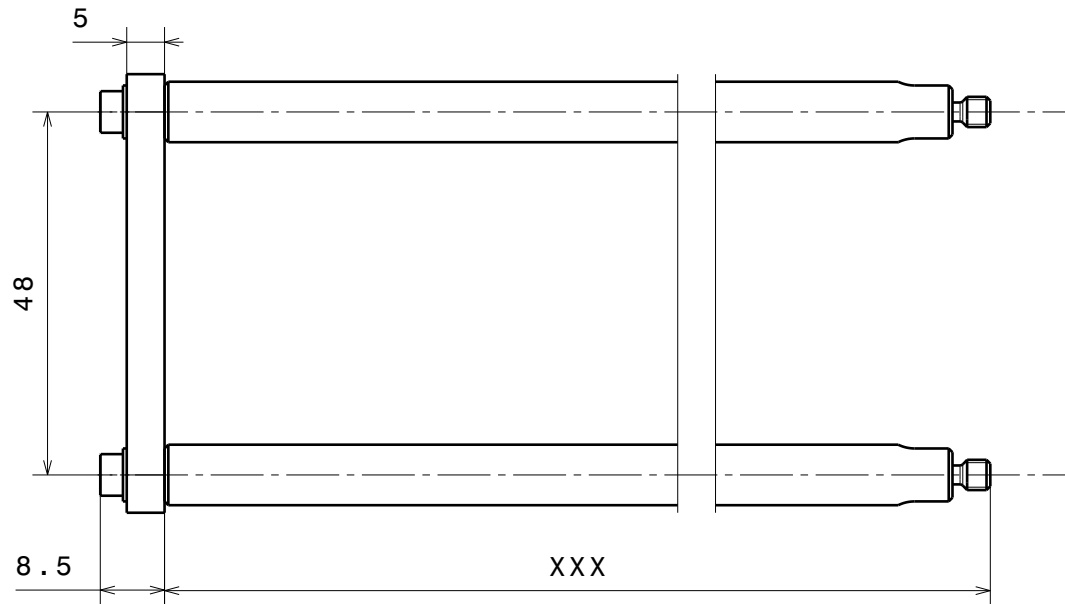
名称		チューブサポート付直線回転導入機用 回転ロックリミッター	MD16チューブサポートアダプター	直線回転導入機/ウォブルスティック用 ロックリング(ID=11mm)
外観図				
概要		・直線回転導入機の回転を自由角度に設定して、制限することができます。	・ <b>ADCF16TS</b> を使用すると、 <b>TSMD</b> または <b>TSMDH</b> チューブサポートを <b>ICF34</b> 直線回転導入機に取り付けることができます。	・直線回転導入機及びウォブルスティック用ロックリング(ID11mm)
製品コード		<b>ADMRL</b>	<b>ADCF16TS</b>	<b>LRMD</b>
仕様	特長	調整可能角度：0° - 346°	—	内径：φ11mm
	材料	Al / SUS304	—	アルマイト合金
	組立図	直線回転導入機： <b>MD16/MD40</b> 1軸ウォブルスティック： <b>WM40</b> チューブサポート： <b>TSMD/TSMDH</b> 	直線回転導入機： <b>MD16</b> チューブサポート： <b>TSMD/TSMDH</b> 	直線回転導入機： <b>MD40/MDG40</b> 1軸/2軸ウォブルスティック： <b>WM40/WMG40</b>

名称		MD16直線回転導入機 交換ベアリング	MD16直線回転導入機用 工場オーバーホール	MD40直線回転導入機 交換ベアリング	MD40直線回転導入機用 工場オーバーホール
外観図					
概要		<ul style="list-style-type: none"> <li>・スライドベアリング(グラスファイバー25%入りPTFE)は、直線回転導入機の摩耗する唯一の部品です</li> <li>・MD40を使用する際には、動きの滑らかさを時々確認することが重要であり、引っかき音が生じたり、異常な摩擦を感じたりしないことを確認してください。</li> <li>・摩耗したベアリングは、動作中の大量ガス放出の原因となる可能性があり、上記のいずれかが発生した場合、スライドベアリングを交換してください。</li> </ul>	<ul style="list-style-type: none"> <li>・スライドベアリング(グラスファイバー25%入りPTFE)は、直線回転導入機の摩耗する唯一の部品です。</li> <li>・度重なるベークアウトによりスライドベアリングがわずかに変形することがあります。それにより動きの滑らかさが損なわれ、アウトガスの発生率が高くなります。</li> <li>・インナーベアリングとアウターベアリングの完全な工場オーバーホールを行います。</li> </ul>	<ul style="list-style-type: none"> <li>・スライドベアリング(グラスファイバー25%入りPTFE)は、直線回転導入機の摩耗する唯一の部品です</li> <li>・MD40を使用する際には、動きの滑らかさを時々確認することが重要であり、引っかき音が生じたり、異常な摩擦を感じたりしないことを確認してください。</li> <li>・摩耗したベアリングは、動作中の大量ガス放出の原因となる可能性があり、上記のいずれかが発生した場合、スライドベアリングを交換してください。</li> </ul>	<ul style="list-style-type: none"> <li>・スライドベアリング(グラスファイバー25%入りPTFE)は、直線回転導入機の摩耗する唯一の部品です。</li> <li>・度重なるベークアウトによりスライドベアリングがわずかに変形することがあります。それにより動きの滑らかさが損なわれ、アウトガスの発生率が高くなります。</li> <li>・インナーベアリングとアウターベアリングの完全な工場オーバーホールを行います。</li> </ul>
製品コード		SERKMD16	SERFMD16	SERKMD40	SERFMD40
仕様	サービス内容	—	<ul style="list-style-type: none"> <li>・分解と超音波洗浄</li> <li>・スライドベアリング交換(大気/真空側)</li> <li>・機能検査</li> </ul>	—	<ul style="list-style-type: none"> <li>・分解と超音波洗浄</li> <li>・スライドベアリング交換(大気/真空側)</li> <li>・機能検査</li> </ul>
	材料	フルUHV適合材料			
	洗浄	UHV規格準拠			
	許容加熱温度	最大200℃			
	部品交換手順書 返送用必要書類	Instruction for bearing replacement	Declaration of contamination of manipulator	Instruction for bearing replacement	Declaration of contamination of manipulator



Sample plate not included.

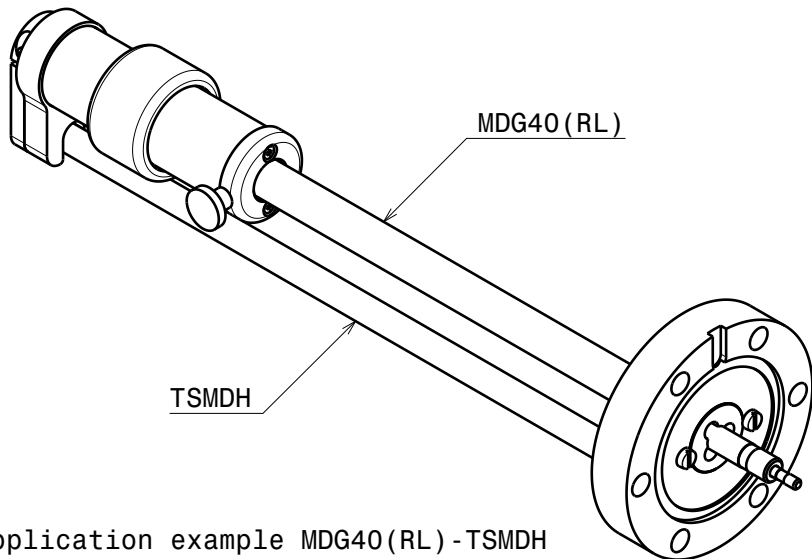
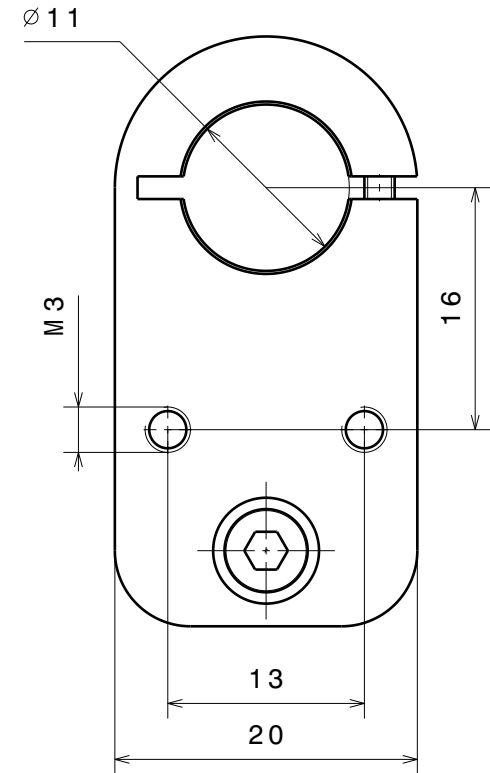
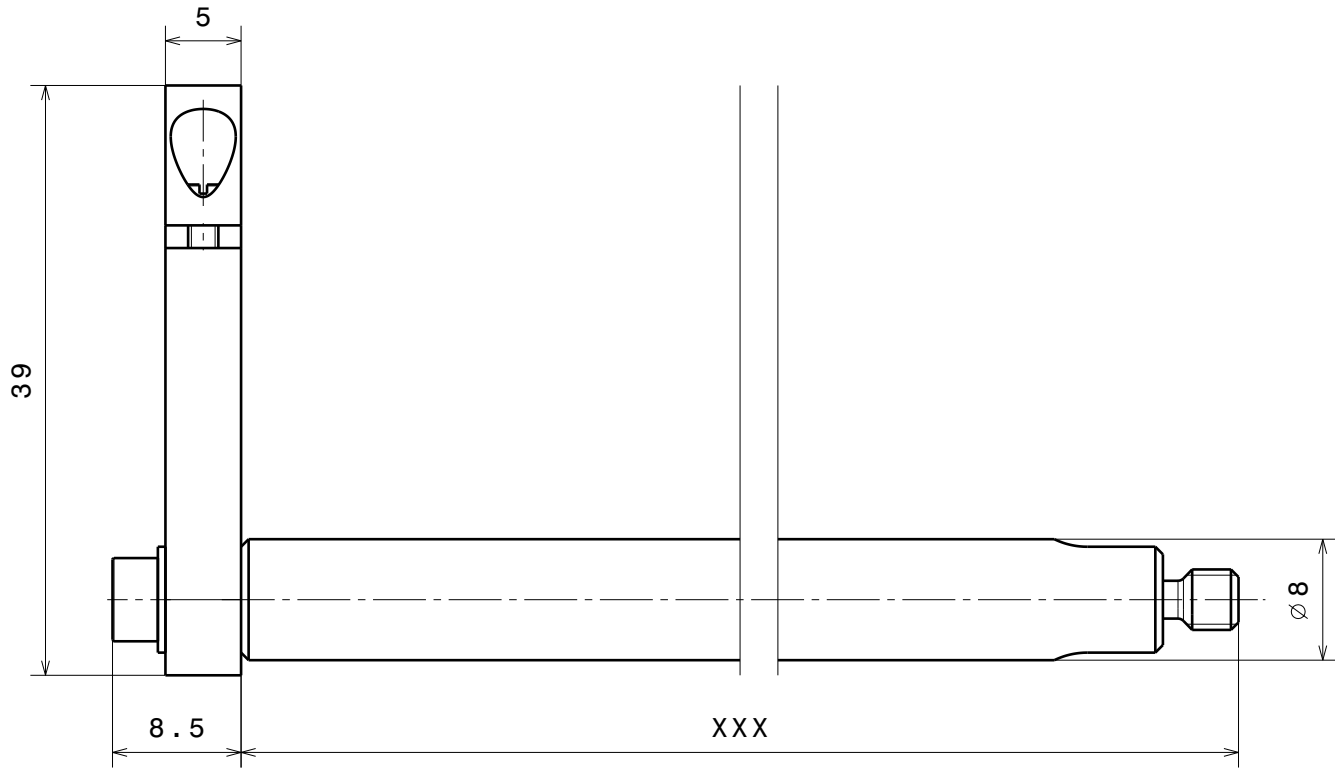
Material: All UHV compatible		nominal	over	1	6	30	100	300	1000
Grabber Tool ID 7 and ID 8 for SHOM Plates		dimension up to		6	30	100	300	1000	2000
		tolerance ±		0.05	0.1	0.3	0.5	0.8	1.2
		Scale	Drawn	von Gunten					
		2:1	Date	21.09.2015					
			changed	09.10.2020 MM					
<b>Ferrovac GmbH</b> CH-8050 Zurich		THE INFORMATION CONTAINED IN THIS DRAWING IS THE SOLE PROPERTY OF FERROVAC GMBH. ANY REPRODUCTION IN PART OR AS WHOLE WITHOUT OUR PERMISSION IS PROHIBITED.		<b>GRABSHOM</b>					
		Rev.	D						



application example MDG40(RL) - TSMD

$\sqrt{\text{Ra 1.6}}$  (✓)  $\begin{matrix} +0.2 \\ +0.1 \end{matrix}$   $\begin{matrix} -0.1 \\ -0.2 \end{matrix}$   
 general tolerances ISO 2768-K

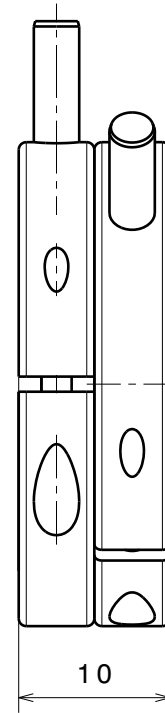
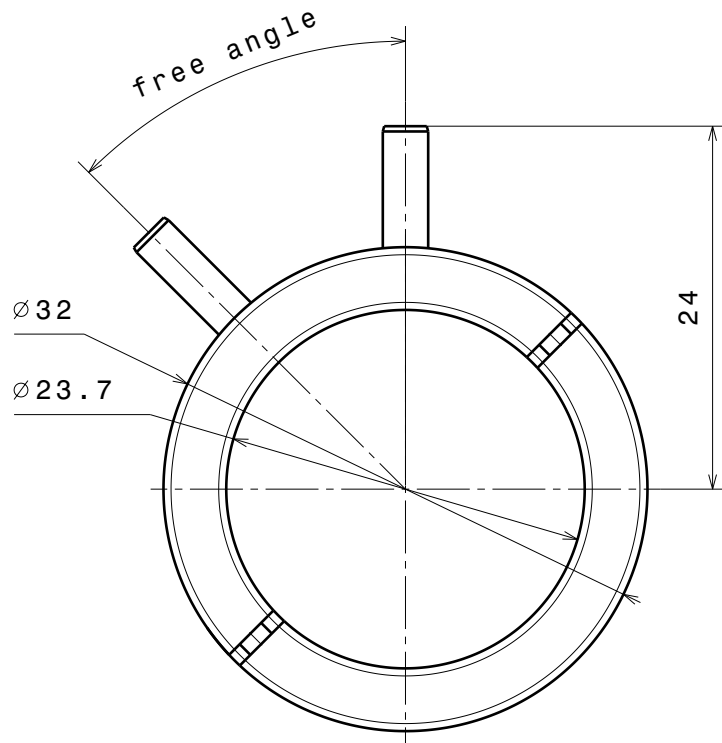
Material: ....	nominal over	1	6	30	100	300	1000
Tube Support for MD40	dimension up to	6	30	100	300	1000	2000
	tolerance ±	0.05	0.1	0.3	0.5	0.8	1.2
TS	Scale	Drawn	von Gunten				
		Date	03.12.2010				
<b>Ferrovac GmbH</b> CH-8050 Zurich	1:1	Revised	.....				
			<b>TSMD</b> sheet 1/1				
THE INFORMATION CONTAINED IN THIS DRAWING IS THE SOLE PROPERTY OF FERROVAC GMBH. ANY REPRODUCTION IN PART OR AS WHOLE WITHOUT OUR PERMISSION IS PROHIBITED.							



application example MDG40(RL) - TSMDH

$\sqrt{\text{Ra 1.6}}$  (✓)  $\begin{matrix} +0.2 \\ +0.1 \end{matrix}$   $\begin{matrix} -0.1 \\ -0.2 \end{matrix}$   
 general tolerances ISO 2768-K

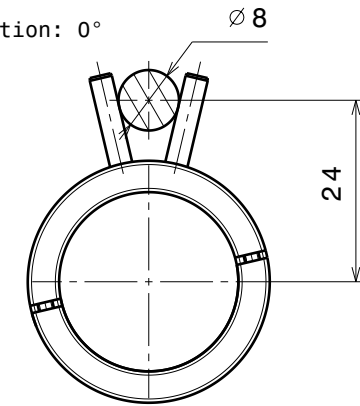
Material: ....	nominal over	1	6	30	100	300	1000
Tube Support for MD40 single sided TS	dimension up to	6	30	100	300	1000	2000
	tolerance ±	0.05	0.1	0.3	0.5	0.8	1.2
Scale	Drawn	von Gunten					
	Date	03.12.2010					
2:1	Revised	.....					
	TSM DH						sheet 1/1
<b>Ferrovac GmbH</b> CH-8050 Zurich		THE INFORMATION CONTAINED IN THIS DRAWING IS THE SOLE PROPERTY OF FERROVAC GMBH. ANY REPRODUCTION IN PART OR AS WHOLE WITHOUT OUR PERMISSION IS PROHIBITED.					



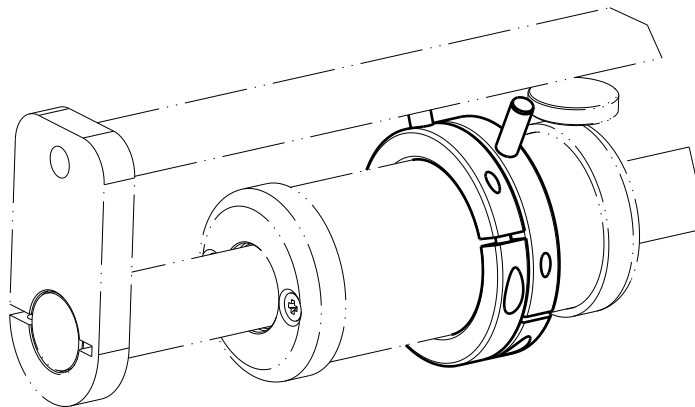
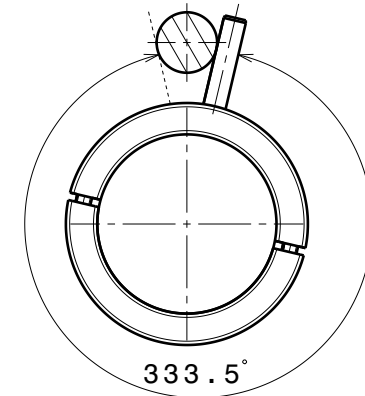
### Application Example

in combination with MD40-TSMD

Locked rotation: 0°



Max rotation: 333.5°



Material: Aluminium, stainless steel

Rotation adapter for linear / rotary feedtrough and wobblesticks with tube support

**Ferrovac GmbH**  
CH-8050 Zurich

THE INFORMATION CONTAINED IN THIS DRAWING IS THE SOLE PROPERTY OF FERROVAC GMBH. ANY REPRODUCTION IN PART OR AS WHOLE WITHOUT OUR PERMISSION IS PROHIBITED.

nominal ≤30mm DIN ISO 2768-f-H  
dimensions >30mm DIN ISO 2768-m-K excluding Sym./Runout

Sym./Runout>30mm DIN ISO 2768-H

formed part dimensions DIN ISO 2768-f-H

Scale Drawn M. Müller

Date 09.11.2020

Changed 26.01.2022 CW

2:1

Rev. B

**ADMRL**

A4 sheet 1/1