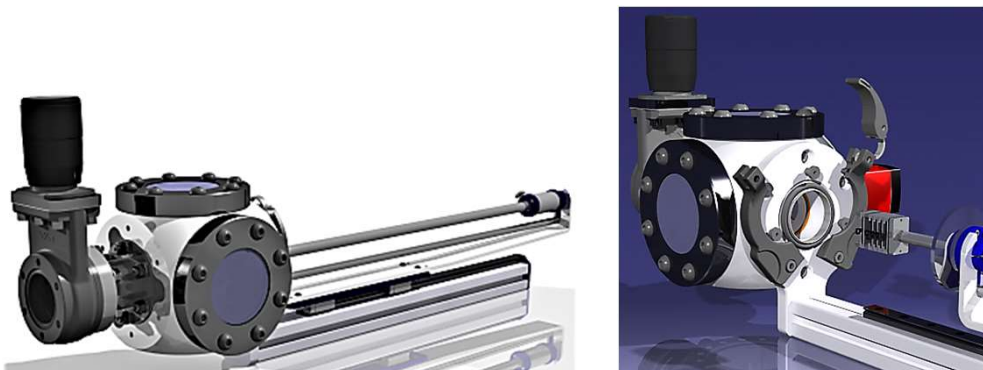


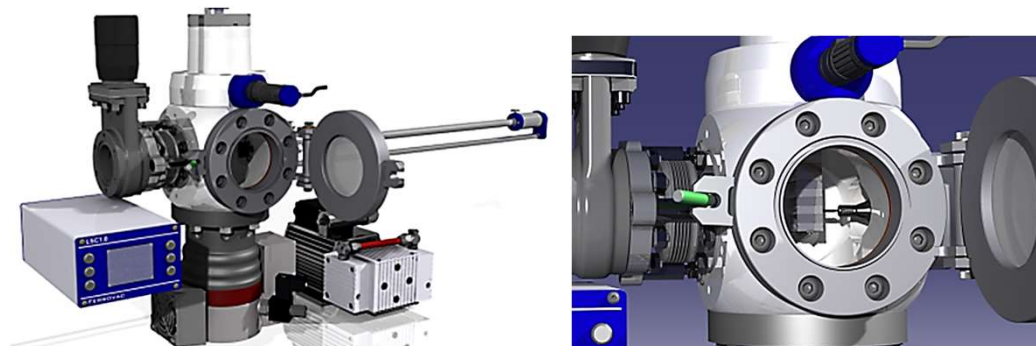
【FastLoaderCube 直線回転導入機付UHVロードロック】

- ・ **FL40X63 FastLoaderCube**モジュラーロードロックシステムは、6ウェイキューブをベースに、3xICF114と3xICF70のタップ付きフランジを備えています。アクセサリーパッケージにより、ビルディングブロック形式でカスタマイズされたロードロック構成を構築できます。
- ・ ガイドレール (スレッジ)に取り付けられた直線回転導入機により、サンプルを素早く簡単に導入できます。直線回転導入機は、ICF70で密閉されています。バルクヘッドクランプが搭載されているため、ワンタッチでフランジの開閉が可能です。また、スレッジを格納すると、マニピュレーターのサンプル収納部へのアクセスが容易になります。また、**RECOMSTACK**や**RSC4(OM)**など、豊富なサンプル収納アクセサリーをご用意されています。



【FastLoaderCube UHVロードロックターンキーシステム】

- ・ **FL40X63 “B” FastLoaderCube**ロードロックシステムは、完全なターンキーシステムであり、当社の幅広いサンプルハンドリングソリューションを使用してロードロックシステムを構築する方法の一例を示しています。
- ・ 下図構成は、すぐに使用でき、すべてのポンプと真空測定装置、および真空レベルを測定し、真空排気とベントのサイクルを完全に制御するように事前に構成されたプログラムブルコントロールユニットが含まれています。



【キュービカルUHVチャンバー】

- ・ 航空機タイプ高強度アルミニウム合金製球形キューブは、UHVロードロックシステムの構築に最適です。アルミニウムは、ステンレス鋼と比較して水素の脱離速度がはるかに低くなっています。
- ・ この特定のキューブは、**3xICF114**ポートと**3xICF70**ポートを備えています。**ICF114**ポートは、ポンプ、クイックアクセスドアの取り付け、サンプルの保管、ビューポートに使用され、**ICF70**ポートは、サンプルトランスファー、ゲートバルブ、真空計に使用されます。言うまでもなく、このキューブは他の多くの構成にも使用できます。
- ・ **114x114x114mm**の球形キューブにタップ加工された**Conflat™**フランジ。**ICF40**のトランスファーフランジはインセットされているため、挿入長は**92mm**と最小限に抑えられています。これは、キューブをロードロックチャンバーとして使用する場合に特に有効です。
- ・ 重要：軟質焼きなまし銅ガスケットのみを使用してください！

