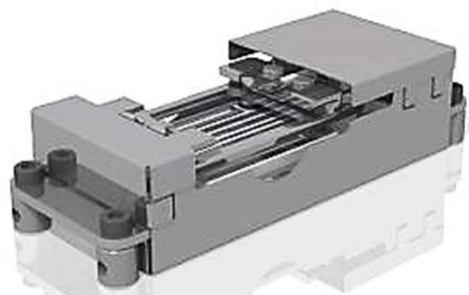


- ・ **PBN(50W)**ヒーターとサンプルプレート用モリブデン製サンプルレシーバーを組み合わせることで、信頼性の高いサンプルアニールのソリューションを提供します。サンプルレシーバーにはKタイプ熱電対が取り付けられています。
- ・ **HSOMPBN50ヒーターアセンブリー**は、電流導入端子を備えたフランジアセンブリーを含む、完全に構成された加熱ステージに実装することができます。
- ・ **HSOMPBN50ヒーターアセンブリー**は、Ferrovac社製**Multiaxis Boomerax Manipulators**にも使用されていますが、市販のXYZマニピュレーターにも簡単に適合させることができます。
- ・ 電源及びコントローラーは、含まれておりません。

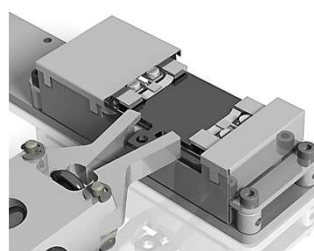
【製品コード】 HSOMPBN50

【仕様】

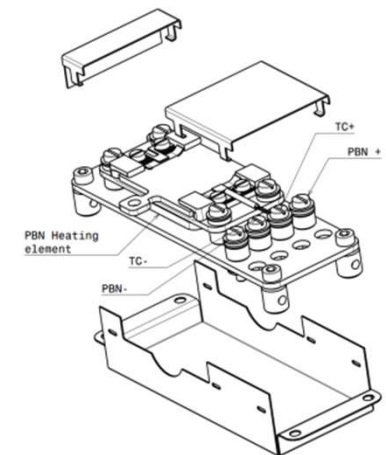
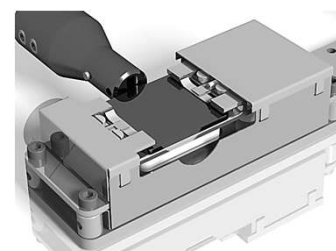
- ・ 最高温度：約1000°C
- ・ 最大電力：120W (～1000°C@40V/3.0A)
- ・ 熱電対：Kタイプ (クロメル/アルメル)
- ・ フルUHV適合材料



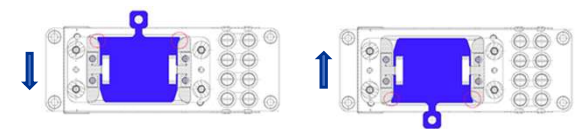
【ピンサー】



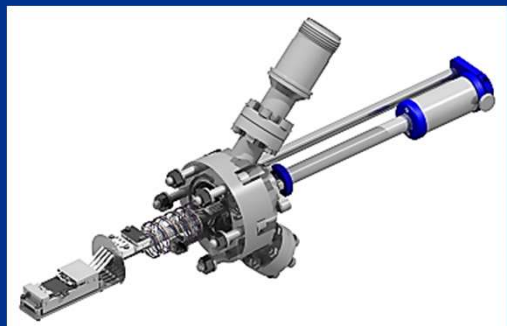
【グラバーツール】



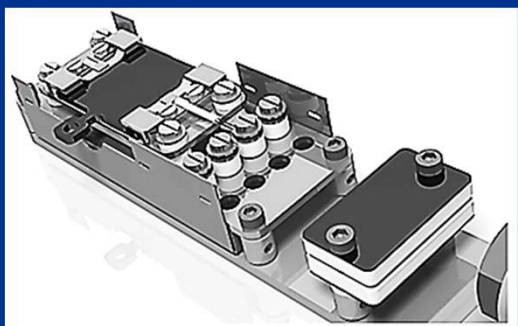
【サンプルプレート取付方向】



HSASOM40(PBNMD)-XXXX-YYYY



HSOMPBN50



【PBNヒーター用ブラケット】

ケーブルクランプ付シャフトアダプター  
ADHSOMPBN50S



【組立図】

HSOMPBN50

