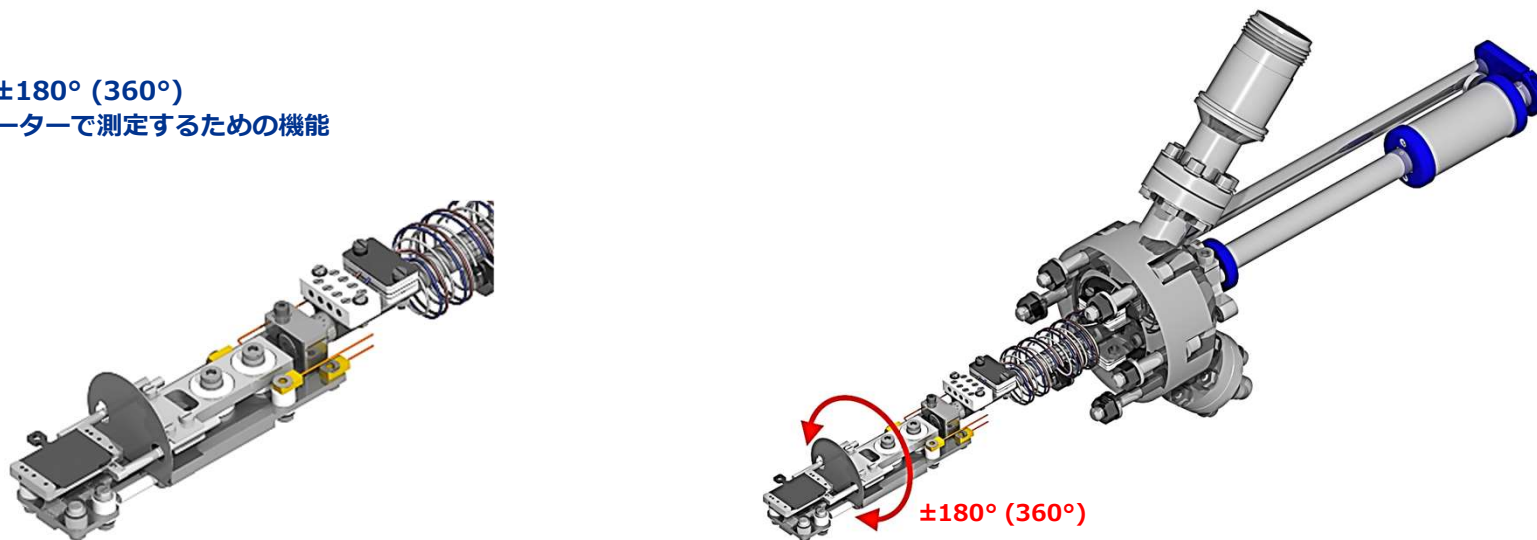


- ・ SHOMサンプルホルダー用のE-Beam加熱ステージをICF34直線回転導入機にクランプした構成で、配線や電流導入端子を含めてICF70フランジに完全に取り付けられています。これにより、**2000℃**までの超高真空条件下でのサンプル加熱/アニールのための、カスタマイズ可能な完全なソリューションを提供します。
- ・ この標準バージョンには熱電対が含まれていません。熱電対は、サンプルプレートと物理的/電氣的に接触することになりますので、高いサンプルバイアス電圧が印加される場合、印加されるバイアス電圧に対応できる測定デバイスを使用しない限り、熱電対のコネクターを切り離す必要があります。
- ・ 熱電対は、安全規制により高電圧のかかるE-ビーム加熱ステージに直接取り付けることはできません。
- ・ 電源及びコントローラーは、含まれておりません。

【製品コード】 HSOMPBN50

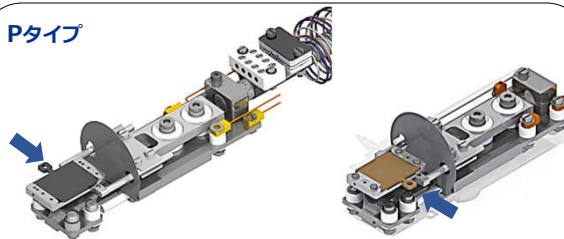
【仕様】

- ・ 温度範囲 : RT ~ 2000℃
- ・ サンプル軸方向回転範囲 : $\pm 180^\circ$ (360°)
※ サンプル温度をパイロメーターで測定するための機能
- ・ フルUHV適合材料

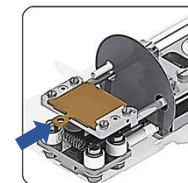


【レシーバー取付方向】 (サンプルプレート取付方向)

Pタイプ



PSタイプ



Nタイプ

