

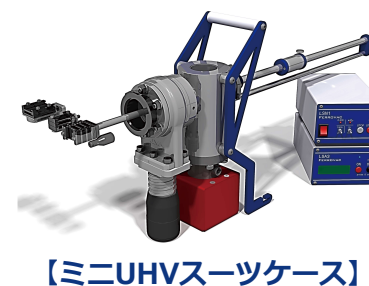
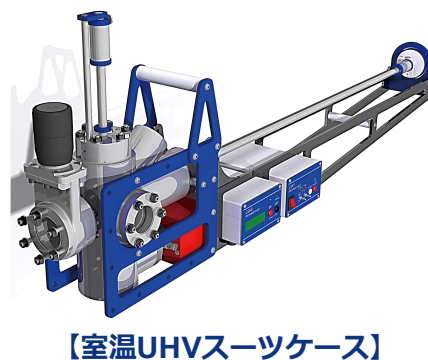
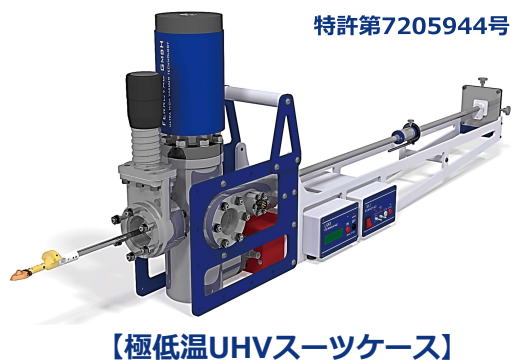
■ 極低温UHV-/室温UHV-/ミニUHV-スーツケース

- ・ サンプル清浄表面を維持するため超高真空(E-11mbar)状態で極低温及び室温に制御された環境下で、サンプルを空気にさらすことなく保管及び搬送することができます。
- ・ コンパクトで軽量、堅牢で使いやすいのが特長です。
- ・ さまざまな分析装置やサンプル前処理装置とドッキングして極めて制御された環境でのシームレスなワークフローを確立することができます。

- 極低温UHV-スーツケースは、**日本国特許取得(特許第7205944号)**の設計によりサンプルは、アクティブにサンプルを冷却する液体窒素デューワーを装備し、サンプルに氷が付着しないようにサンプルを覆うためのカスタマイズされたクライオシールド内に置かれ、スーツケースが冷えている間にチャンバーの壁から発生する汚染から保護されます。
- ・ クライオシールドに内蔵されたビューポートにより内部のサンプルを観察することができます。
- ・ 温度測定キットを装備してクライオシールド内のサンプルステージの温度を監視することができ、**高温警告アラーム**によりサンプルの温度上昇を知らせることができます。

■ 一般的構成：

- 1) 1軸ウォブルスティック/2軸ウォブルスティック(ストロークオーダーメイド)
 - 2) サンプルホルダー操作用グリップまたはピンサー(極低温サンプルホルダー用オーダーメイド)
 - 3) サンプルホルダー用ストレージスタック(サンプルホルダー複数個用オーダーメイド)
 - ・ サンプルホルダー各位置設定用1軸直線回転導入機
 - ・ サンプルホルダー抜差し位置確認用ビューポート
 - 4) NEXTorr® D100-5/D200-5 NEG-IONコンビネーションポンプ
 - 5) 圧力・温度表示付NiMhバッテリー駆動LSA3.1イオンポンプコントローラー
 - 6) NEG起動LSN1.0コントローラー
- LSA3.1 NiMhバッテリー駆動イオンポンプコントローラー -特別規定A199に基づきUN 3496は制限されません-
- 1) NEXTorr® コンビネーションポンプのエレメントに高電圧を供給するために特別に設計されたイオンポンプコントローラー
 - 2) 圧力表示(イオン電流をmbar単位に直接変換)
 - 3) バッテリー残量警告アラーム/高温警告アラーム(Pt100センサー：クライオシールド内のサンプルステージ及びベークアウト温度の観察)



<p>概要</p>	<ul style="list-style-type: none"> ・極低温UHVスーツケース(UHVCTS)は、サンプルをアクティブに冷却する液体窒素デューワー、サーマルシールド、温度測定キットを装備し超高真空真状態(E-11mbar)で、極低温の敏感なサンプルを移送することができ、特にコンパクトで軽量、堅牢で使いやすいのが特徴です。 ・日本国特許取得済みの設計で、サンプルはスーツケース内のカスタマイズされたクライオシールド内に置かれ、スーツケースが冷えている間にチャンバーの壁から来る汚染から保護されます。シールドには中のサンプルを観察するためのビューポートが内蔵されています。(右写真) ・UHVCTSは、ロードロックに直接取り付けるか、UHVスーツケースドッキングステーションを介して、お客様のシステムに簡単にサンプルを移送することが可能です。様々な分析機器や調製機器に対応するドッキングソリューションが用意されています。機器の適合に関するご要望は、弊社までお問い合わせください。 ・イオンポンプエレメントの高電圧は、NiMhバッテリー駆動LSA3.1イオンポンプコントローラーから供給されます。真空レベルは、D100-5/D200-5タイプのSAES™ NexTorrコンビネーションポンプに最適化されたディスプレイに直接表示されます。 ・NEGエレメントは、付属のNEG起動LSN1.0コントローラーで起動させることができます。また、各ケーブルを使用することでLSA3.1により温度測定が可能です。 ・「Controlled Environment Workflow Questionnaire」(ワークフロー調査票) この構成がお客様のニーズに合っているかどうかを判断するために、上記ワークフロー調査票にご記入の上、ご連絡下さい。
<p>製品コード</p>	<p style="text-align: center;">UHVCTSL</p>
<p>構成・仕様</p>	<ul style="list-style-type: none"> ・極低温UHVスーツケース(UHVCTS)には、極低温サンプルの移送をすぐに始めるために必要なすべてのものが含まれており、フラグスタイル(SHOM)サンプルプレート、Atom Probeパック及びダブテールクライオシャトルに利用できます。 【パッケージ構成】 <ol style="list-style-type: none"> 1) LN2冷却インナーシールドと熱的に接触するクライオサンプルグラバー 2) LN2デューワーとUHVチャンバー用インナーサーマルシールド 3) サポートレールとファインXYアライメントを備えた1軸WM40ウォブルスティック 4) DN40KFへの取り外し可能な超小型アダプター付DN40CF(ICF70)ゲートバルブ 5) NexTorr D200-5コンビネーションポンプ 6) 圧力・温度表示付NiMhバッテリー駆動LSA3.1イオンポンプコントローラー ※特別規定A199に基づきUN 3496は制限されません。 7) NEG起動LSN1.0コントローラー 8) コントローラーケーブルフルセット 9) UHVスーツケース用ベークアウトテント 10) UHVスーツケース用ベークアウトヒーター(110V/230V) 11) UHVスーツケース搬送用フライトケース ・ゲートバルブフランジからの延長の長さ=~580mm(サンプルシステムにより異なります。) ・スーツケースは超高真空状態で納品されますので、すぐに使用することができます。 ・CIP Worldwide (Incoterms 2000)



極低温超高真空スーツケース
特許第7205944号



【UHVチャンパー中心部写真】

特許取得済みの設計により、スーツケースが冷えている間にチャンパー壁から発生する汚染から保護するために、サンプルはスーツケース内のカスタマイズされた**クライオシールド**内にあります。**コールドウィンドウ**により内部のサンプルを観察できます。高度な技術を組み合わせにより**1E-10mbar未満のベース圧力**と**-187°C(86K)のベース温度**を実現した製品になっています。

【付属品1】



【クライオサンプルグラバー：選択可能】

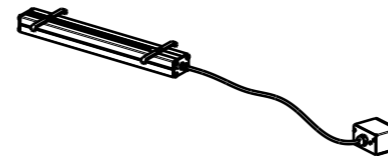
SHOM Sample Plate | Atom Probe Puck | DoveTail Cryo-Shuttle | Kratos Sample Puck

【付属品2】

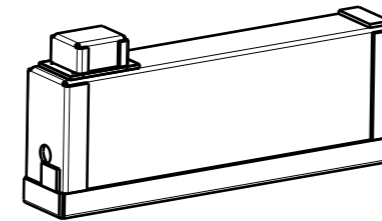


ベークアウトテント ベークアウトヒーター フライトケース

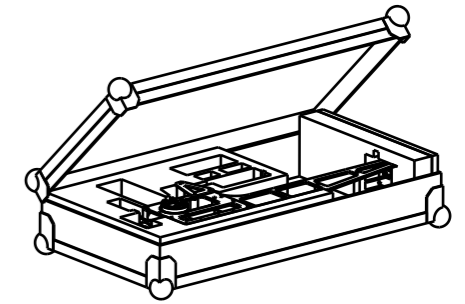
Accessories
incl. in scope of delivery



BKHEVSN40SWM
Heater Module



VSN40SBT
Bake-out tent



VSN40SFLIGHTCASE
Flightcase

CTD50
Liquid Nitrogen Dewar CF50
LN2 filling volume: -0.5lt

VG40VAT (UNF)
Gatevalve with UNF threads

AFCF40KF40L25
CF - KF Adapter

VSN40SRKKF
Buffer Volume KF40

Grabber tools for various
Sample Holder systems
-Flagstyle Sample plates
-Dovetail Cry Shuttles
-Leica Blocks
-Atom Probe Pucks - available directly from CAMECA

ADTSVSNWMXY
Wobblestick Fine
Alignment Adapterplate

WM40
Single shaft wobblestick
available linear travel:
- 700mm

LSN1
Controller for
NEG activation

LSA3
Battery powered
ion pump controller

PUSAESNEXTorr@D200-5
Ion combination pump 200l/s H2

Ra 0.8 (✓) $\begin{matrix} +0.2 \\ +0.1 \\ -0.1 \\ -0.2 \end{matrix}$

Material: various	nominal $\leq 30\text{mm}$	DIN ISO 2768-f-H
	dimensions $> 30\text{mm}$	DIN ISO 2768-m-K excluding Sym./Runout
	Sym./Runout $> 30\text{mm}$	DIN ISO 2768-H
Ultra High Vacuum Cryo Transfer Suitcase - Long throw	formed part dimensions	DIN ISO 2768-f-H
UHVCTSL	Scale	Drawn L.Jeromin
	1:4	Date 12.09.2023
	(1:15)	Changed
	(1:20)	
Ferrovac CH-8050 Zurich	THE INFORMATION CONTAINED IN THIS DRAWING IS THE SOLE PROPERTY OF FERROVAC. ANY REPRODUCTION IN PART OR AS WHOLE WITHOUT OUR PERMISSION IS PROHIBITED.	UHVCTSL
Rev. A		A3 sheet 1/2

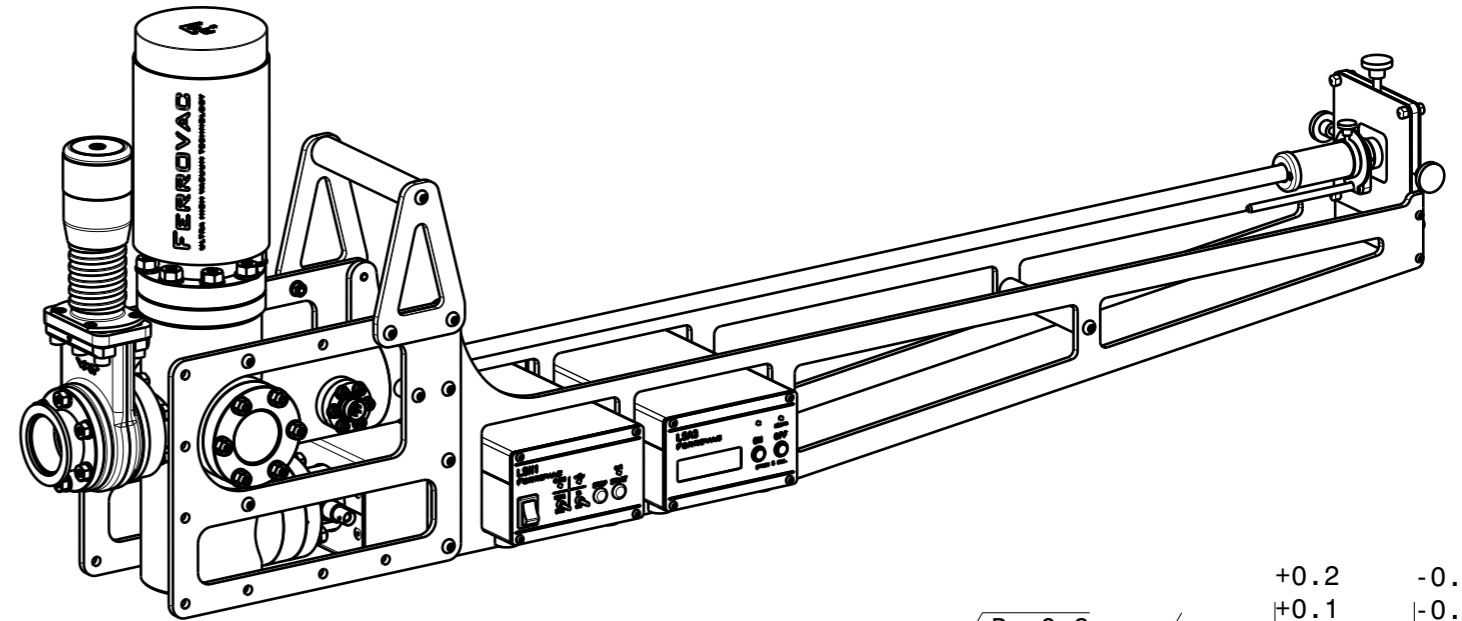
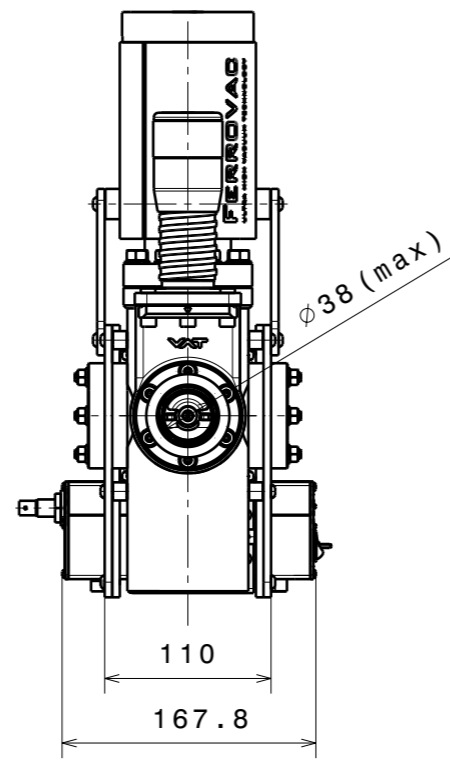
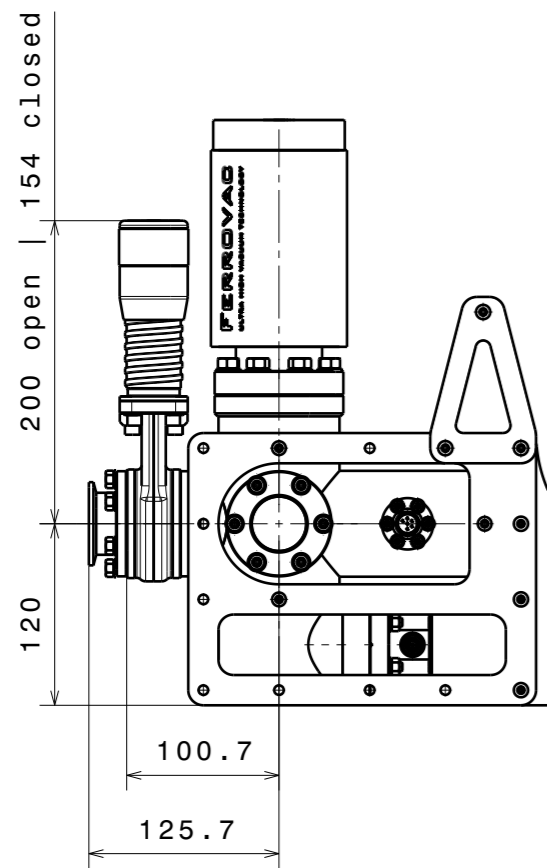
extended length Z from CF = 586.3

extended length Z from KF = 561.3

1089.117

387

WM40
linear travel 700



Material: various

Ultra High Vacuum Cryo Transfer
Suitcase - Long throw
UHVCTSL

Ferrovac
CH-8050 Zurich

THE INFORMATION CONTAINED IN THIS
DRAWING IS THE SOLE PROPERTY OF
FERROVAC. ANY REPRODUCTION
IN PART OR AS WHOLE WITHOUT OUR
PERMISSION IS PROHIBITED.

nominal <30mm	DIN ISO 2768-f-H
dimensions >30mm	DIN ISO 2768-m-K excluding Sym./Runout
Sym./Runout >30mm	DIN ISO 2768-H
formed part dimensions	DIN ISO 2768-f-H

Scale	Drawn	L.Jeromin
1:5	Date	12.09.2023
	Changed

Rev.	A	UHVCTSL
		A3 sheet 1/1